



KLIMA KÄLTE KOPP AG

Tel: 043 322 32 32 e-mail: info@3-k.ch

Wärmepumpe Luft/Wasser ForeverGREEN 6,6 kW bis 34,4 kW

Kompaktbauweise für Außen- und Innenaufstellung oder
gesplittete Ausführung, wahlweise auch als
Wärmepumpe/Kältemaschine lieferbar

Gesplittete Ausführung Model BS und ARS

Ausseneinheit



Inneneinheit



Kompakte Ausführung Model B und AR



Serienmässige Ausstattung

- Gehäuse mit Aluminiumrahmen aus Isolierprofil, Verschalung aus verzinktem Stahlblech (ausen thermolackiert, innen schall- und wärmedämmend verkleidet), verstellbare schwingungsdämmende Aufstellfüsse
- Vollhermetischer Scrollverdichter sauggasgekühlt mit thermischem Überlastschutz, auf Schwingungsdämpfern montiert
- Edelstahlplattenwärmetauscher als Kondensator, isoliert mit geschlossenzelligem Polyurethan
- Wasseranschlüsse mit Flex-Schlauch
- Verdampfer aus grossflächigem Lamellenrohr-Wärmetauscher Al/Cu, mit Chromstahl-Kondensatwanne und Hochleistungs-Radialventilator (leise und sparsam)
- Hochleistungs-Kältekreislauf, schwingungsdämmende Halterung, mit Filtertrockner, Füllanschlüsse, Hochdruckpressostat, Niederdruckpressostat, Schauglas, thermostatischem Expansionsventil, komplett betriebsfertig gefüllt mit R-407C und Esteröl
- Verdrahtung nach CEI- und IEC-Norm
- Sicherungsschalter inkl. Motorschutzschalter
- Frostschutzthermostat am Verdampferaustritt
- Integriertes Steuerungstableau mit Hauptschalter, Steuermodul, Sicherheitseinrichtungen, Schützen und Abtausteuern
- Mikroprozessor gesteuerte Abtauung (ADL-Logik) mit integrierter Selbstdiagnose und Anzeige der Betriebs- und Störmeldungen
- Externe Ansteuerung
- Betriebs- und Störsignalisation potentialfrei

Erhältliches Zubehör, lose beigelegt

- EXIT** - Bausatz für die Aussenaufstellung bestehend aus: Wetterschutzgitter für die Ansaug- und die Ausblasseite, Schutzdach

- PAX** - Luftausblas-Paneele für Kanalanschluss
- ASP** - Ansauggehäuse drehbar für Kanalanschluss
- PAE** - Schlauchanschluss-Paneele inkl. Schlauchbride
- ME ASP** - Bausatz für Ansaug-Wanddurchführung bestehend aus isolierter Wanddurchführung, Wetterschutz, Anschlussdichtung
- ME ESD** - Bausatz Ausblas-Wanddurchführung bestehend aus isolierter Wanddurchführung, Wetterschutz, Anschlussdichtung
- ME ESP** - Bausatz Ausblas-Wanddurchführung für Schlauchanschluss bestehend aus isolierter Wanddurchführung, Wetterschutz, Anschlussdichtung
- PAE R** - Schlauchanschluss-Paneele für Wanddurchführung ME ESP
- FLEX** - flexibler Luftschauch, isoliert
- BRIDA** - Schlauchbride zu Luftschauch FLEX
- SI ASE** - Bausatz Ansaug-Schalldämpfer für Aussenaufstellung bestehend aus Schalldämpfer mit Maschinenanschluss, Wetterschutz
- SI ASI** - Bausatz Ansaug-Schalldämpfer für Innenaufstellung bestehend aus Schalldämpfer für Einbau in Wanddurchführung ME ASP, Wetterschutz
- SI EXIT** - Bausatz komplette Schalldämmung für Aussenaufstellung bestehend aus Ansaug-Schalldämpfer mit Maschinenanschluss, Ausblas-Schalldämmkulisse, Abdeckhaube, Wetterschutz für Ansaug und Ausblas
- SUP UI** - Wandbefestigungskonsolen zu Inneneinheit
- DIS GEL** - Bausatz Frostschutzheizgebläse bestehend aus Warmluftgebläse, Thermostat, Befestigungsmaterial, Verbindungskabel
- REG GN** - Bausatz Steuerung für Anlagen ohne Speicher
- REG GAC** - Bausatz Steuerung für Anlagen mit Speicher
- REG GACS** - Bausatz Steuerung für Anlage mit Speicher und Warmwasseraufbereitung
- S AM** - Raumtemperaturfühler

**Heizungs-Zubehör siehe Sole/Wasser-Wärmepumpe
Vulcania**



KLIMA KÄLTE KOPP AG

Tel: 043 322 32 32 e-mail: info@3-k.ch

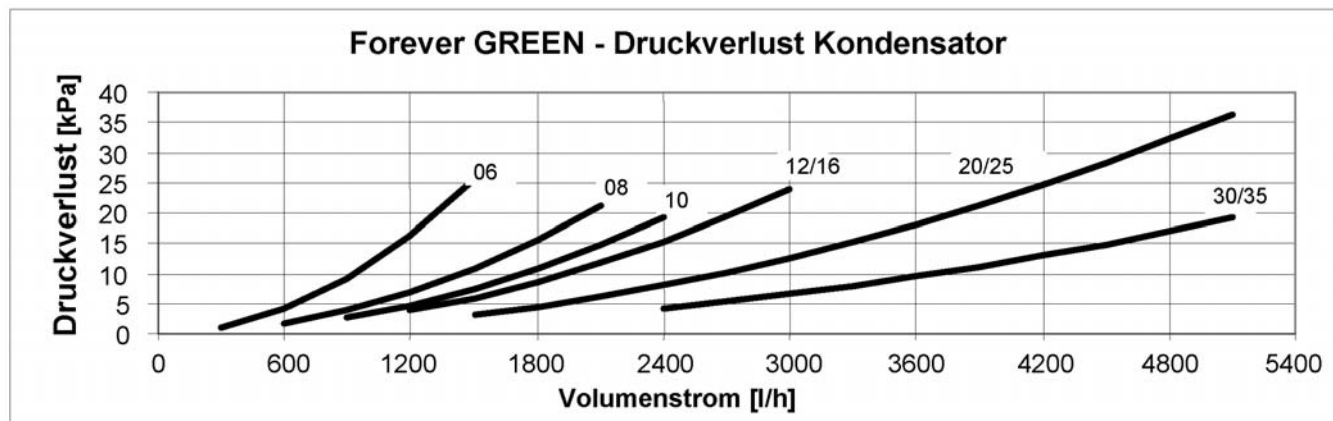
Wärmepumpe Luft/Wasser ForeverGREEN 6,6 kW bis 34,4 kW

Kompaktbauweise für Außen- und Innenaufstellung oder
gesplittete Ausführung, wahlweise auch als
Wärmepumpe/Kältemaschine lieferbar

ForeverGREEN	06	08	10	12	16	20	25	30	35
TECHNISCHE DATEN:									
Wärmeleistung L2W35 [kW]	6,6	9,7	11,6	13,6	15,7	19,9	26,2	32,6	34,4
Leistungsaufnahme [kW]	1,9	2,7	3,3	3,9	4,0	6,3	7,8	8,4	10,1
COP	3,5	3,5	3,6	3,5	3,9	3,2	3,4	3,3	3,4
Kälteleistung L32W7 [kW]	6,6	9,7	11,8	14,1	14,6	18,5	25,2	31,0	32,0
Leistungsaufnahme [kW]	2,3	3,3	4,0	4,7	4,7	6,7	8,3	10,5	10,8
Verdichter	Scroll								
Kältemittel R-407c Füllmenge [kg]	7,0	7,0	7,0	10,0	10,0	12,0	14,0	15,0	15,0
Elektrischer Anschluss [V/Ph/Hz]	400/3/50								
Empfohlene Absicherung ¹⁾ [A _{Träge}]	10	13	16	20	20	25	32	40	40
Maximaler Betriebsstrom [A]	5,6	10,0	12,4	13,5	14,0	16,0	22,0	27,0	27,0
Anlaufstrom mit Sanftanlasser [A]	17,5	25,0	32,5	35,0	36,0	40,0	50,8	66,0	66,0
Blockierter Rotorstrom LRA [A]	40	50	66	74	74	99	127	167	167
Luftmenge [m ³ /h]	2500	3300	4000	5000	5000	6300	8000	9000	10000
Verfügbare externe Pressung [Pa]	65	50	90	55	55	120	40	18/180 ²⁾	16/160 ²⁾
Ventilator Aufnahmeleistung [W]	180	280	430	430	430	960	960	1370/2000	1370/2000
Ventilator Stromaufnahme [A]	0,41	0,56	1,0	1,0	1,0	1,9	1,9	2,4/4,0 ²⁾	2,4/4,0 ²⁾
Plattenwärmetauscher	Chromstahl AISI 316, 1.4401								
Wasseranschluss	1"	1"	1"	1"	1"	1 1/4"	1 1/4"	1 1/4"	1 1/4"
Volumenstrom Heizbetrieb [l/h]	568	835	997	1170	1461	1711	2250	2800	2960
Druckverlust Heizbetrieb [kPa]	3,1	3,1	3,5	3,6	5,5	3,7	5,5	4,2	6,3
Volumenstrom Kühlbetrieb [l/h]	1130	1652	2012	2404	2502	2840	4050	5240	5640
Druckverlust Kühlbetrieb [kPa]	12,1	11,9	13,9	14,8	15,9	11,9	17,4	13,4	19,7
Schalldruckpegel [dB(A)]									
Aussenaufstellung ³⁾	34,0	34,4	38,1	38,2	40,3	44,1	44,2	47,0	47,1
Aussen bei Innenaufstellung ⁴⁾	36,7	36,7	40,7	40,7	42,8	46,7	46,7	49,5	49,7
Im Heizungsraum (Innenaufstellung) ⁵⁾	34,8	38,0	40,0	40,6	42,0	45,4	46,6	48,3	49,0

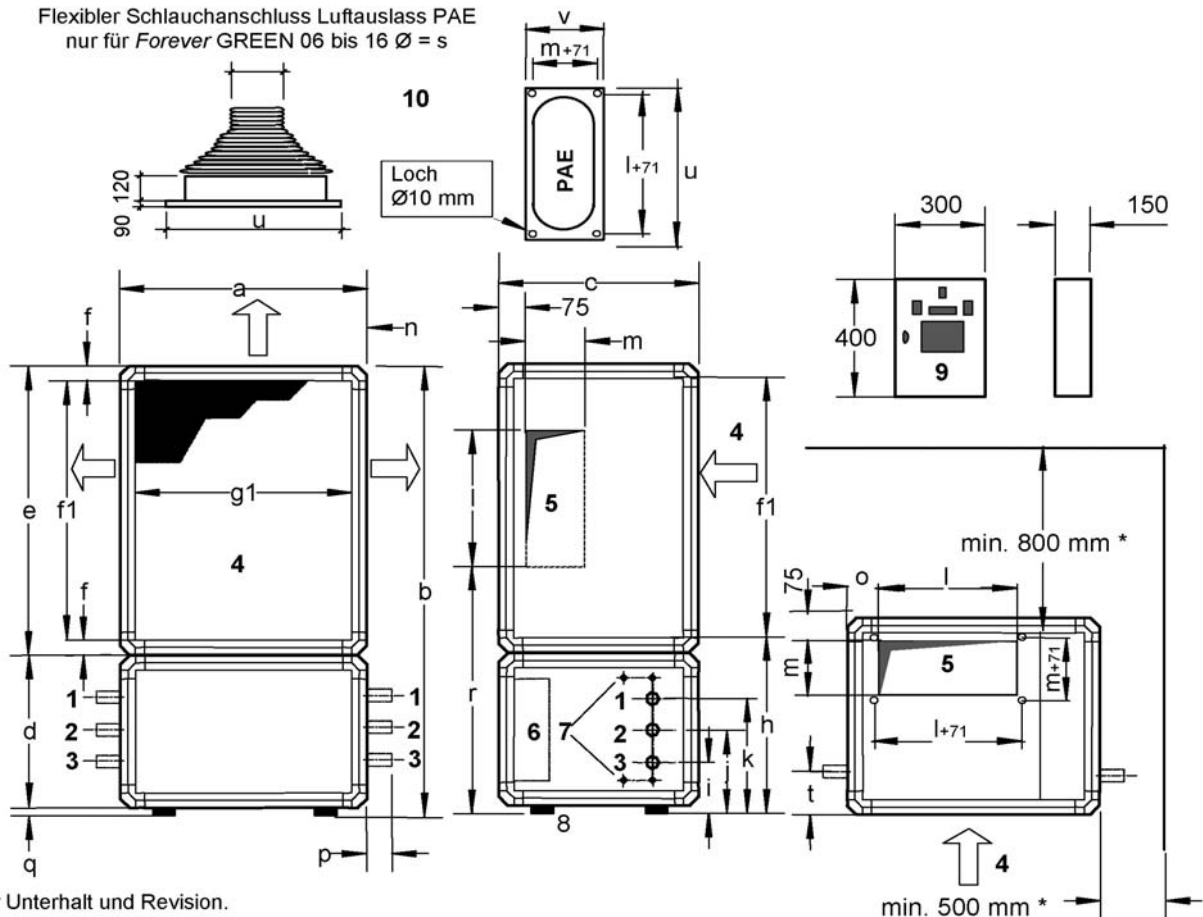
Alle Daten sind bei Nennbedingungen. Der Schalldruckpegel bezieht sich auf die Messungen, welche bei der EMPA in Dübendorf an einem Typ 08 bei den Bedingungen L15W50 durchgeführt wurden.

- 1) Die Daten für die Absicherung berücksichtigen nur die Stromaufnahme der Wärmepumpe. Die Vorschriften des Stromlieferwerkes sind zu beachten!
- 2) Daten mit Stern- oder Dreieckanschluss des Ventilatormotors
- 3) Gemessen im Abstand von 10 m auf freiem Feld
- 4) Gemessen im Abstand von 10 m, Emission aussen für eine Wärmepumpe welche im Gebäude an einer Wand im Erdgeschoss platziert ist
- 5) Gemessen im abstand von 5 m bei Eckaufstellung





Abmessungen Forever GREEN B + AR



* Platz für Unterhalt und Revision.

Legende

- 1 Heizungsvorlauf
- 2 Heizungsrücklauf
- 3 Kondensatablauf
- 4 Lufteintritt
- 5 Luftaustritt
- 6 Steuerungstafel Wärmepumpe
- 7 Elektroanschluss
- 8 Regulierbare schalldämmende Aufstellfüße, 25 mm (+/- 8mm)
- 9 Elektrotafel mit Heizungsregler (Wandmontage)
- 10 Luftschlauch FLEX (Zubehör)

Masse Forever GREEN B + AR (mm)

Mod.	a	b	c	d	e	f	f1	g1	h	i	j	k	l	m	n	o	p	q	r	s	t
06	1000	1475	650	520	930	50	830	900	595	195	285	375	550	380	260	190	≈300	25	735	508	100
08	1100	1525	750	520	980	50	880	1000	595	195	285	375	550	380	335	215	≈300	25	760	508	100
10	1200	1625	750	520	1080	50	980	1100	595	195	285	375	700	380	310	190	≈300	25	735	610	100
12	1200	1625	750	520	1080	50	980	1100	595	195	285	375	700	380	310	190	≈300	25	735	610	100
16	1200	1625	750	520	1080	50	980	1100	595	195	285	375	700	380	310	190	≈300	25	735	610	100
20	1200	1705	880	670	1000	50	900	1100	755	213	370	527	750	450	325	125	≈300	35	830		110
25	1200	1705	880	670	1000	50	900	1100	755	213	370	527	750	450	325	125	≈300	35	830		110
30	1300	1905	1000	670	1200	50	1100	1200	755	213	370	527	750	450	325	225	≈300	35	830		110
35	1300	1905	1000	670	1200	50	1100	1200	755	213	370	527	750	450	325	225	≈300	35	830		110

Für die Modelle von 20 bis 35 ist kein Anschluss mit Luftschlauch vorgesehen.

Gewichte ForeverGREEN	06	08	10	12	16	20	25	30	35
Gewicht Wärmepumpe B+AR [kg]	250	280	290	300	315	410	420	440	450
Gewicht Ausseneinheit BS+ARS [kg]	165	180	185	153	185	200	200	220	220
Gewicht Inneneinheit BS+ARS [kg]	120	140	150	147	180	250	270	290	300



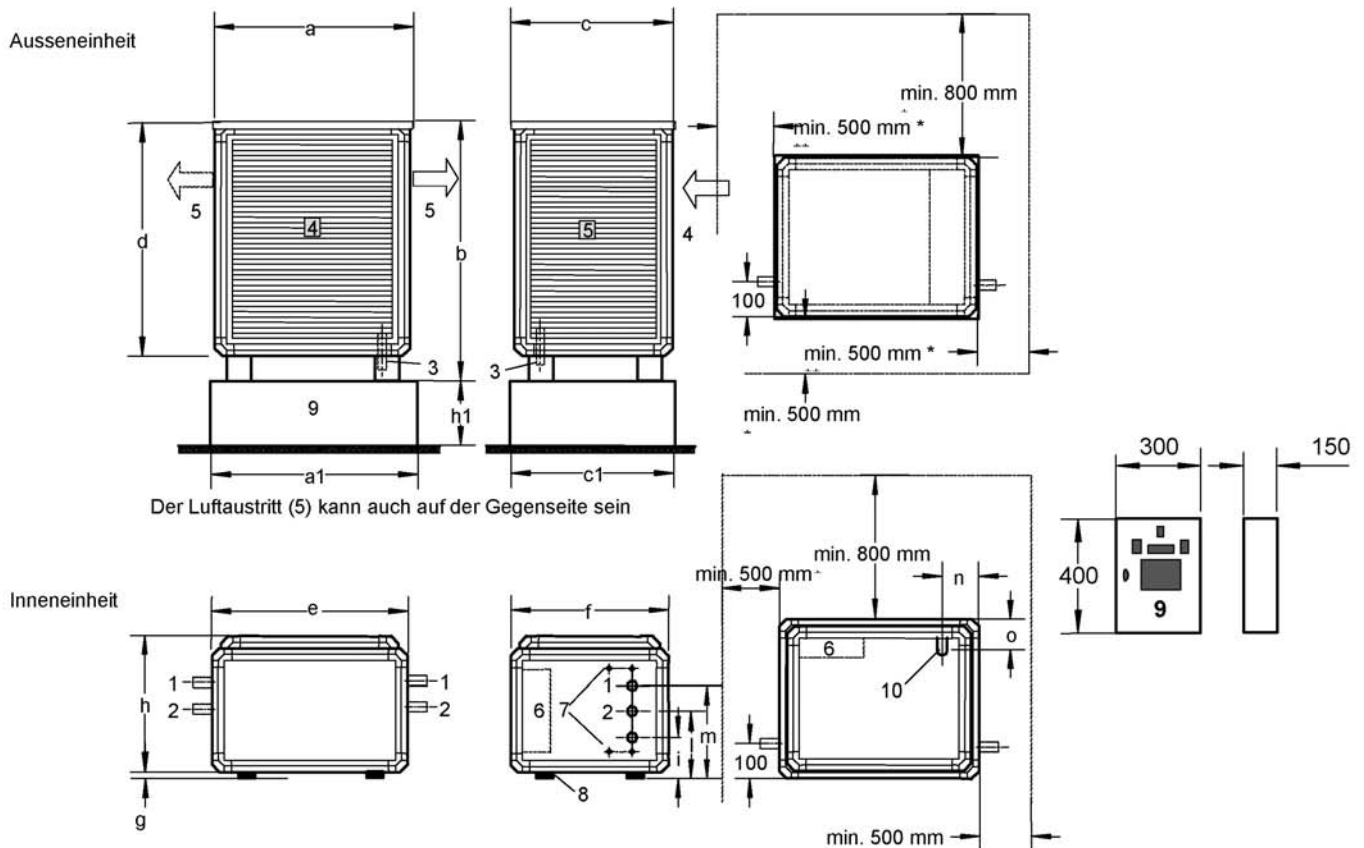
KLIMA KÄLTE KOPP AG

Tel: 043 322 32 32 e-mail: info@3-k.ch

Wärmepumpe Luft/Wasser ForeverGREEN 6,6 kW bis 34,4 kW

Kompaktbauweise für Außen- und Innenaufstellung oder
gesplittete Ausführung, wahlweise auch als
Wärmepumpe/Kältemaschine lieferbar

Abmessungen Forever GREEN BS + ARS



* Platz für Unterhalt und Revision.

** Wenn Ausblasseite 2000 mm Freiraum lassen

Legende

- | | | | |
|---|------------------|----|--|
| 1 | Heizungsvorlauf | 6 | Steuerungstafel Wärmepumpe |
| 2 | Heizungsrücklauf | 7 | Elektroanschluss |
| 3 | Kondensatablauf | 8 | Regulierbare schalldämmende Aufstellfüsse, 25 mm (+/- 8mm) |
| 4 | Luft Eintritt | 9 | Elektrotafel mit Heizungsregler (Wandmontage) |
| 5 | Luftaustritt | 10 | Austritt Kälteleitungen |

Masse Forever GREEN BS + ARS (mm)

Mod.	a	a1	b	c	c1	d	e	f	g	h	h1	i	l	m	n	o
06	1040	1100	1035	690	750	935	1000	650	25	520	300*	195	285	375	120	120
08	1140	1200	1085	790	850	985	1100	750	25	520	300*	195	285	375	120	120
10	1240	1300	1185	790	850	1085	1200	750	25	520	300*	195	285	375	120	120
12	1240	1300	1185	790	850	1085	1200	750	25	520	300*	195	285	375	120	120
16	1240	1300	1185	790	850	1085	1200	750	25	520	300*	195	285	375	120	120
20	1240	1300	1105	920	980	1005	1200	880	35	670	300*	213	370	527	140	140
25	1240	1300	1105	920	980	1005	1200	880	35	670	300*	213	370	527	140	140
30	1340	1400	1305	1040	1100	1205	1300	1000	35	670	300*	213	370	527	140	140
35	1340	1400	1305	1040	1100	1205	1300	1000	35	670	300*	213	370	527	140	140

ACHTUNG: mit dem Schalldämpfer SI ASE ändern sich die Gesamtmasse!

* Die Höhe des Sockel hängt von der Region ab wo das Gerät installiert wird (Einschneiden).



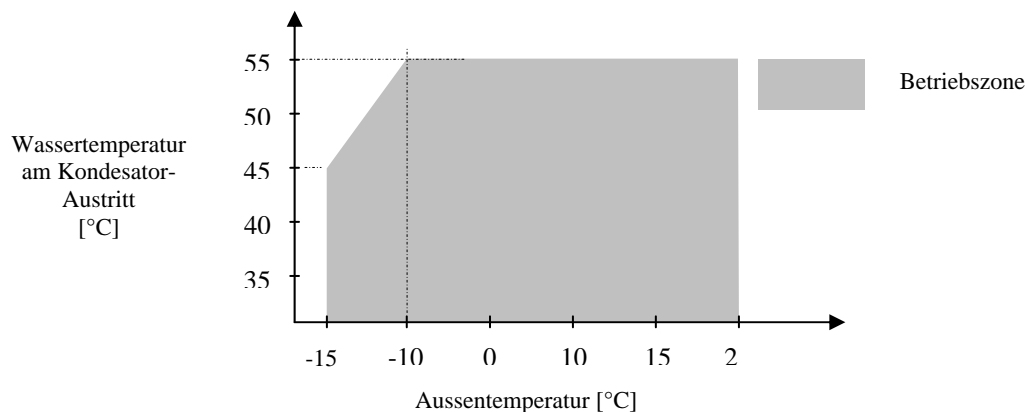
KLIMA KÄLTE KOPP AG

Tel: 043 322 32 32 e-mail: info@3-k.ch

Wärmepumpe Luft/Wasser ForeverGREEN 6,6 kW bis 34,4 kW

Kompaktbauweise für Außen- und Innenaufstellung oder gesplittete Ausführung, wahlweise auch als Wärmepumpe/Kältemaschine lieferbar

Betriebsgrenzen im Heizbetrieb



Die Temperaturdifferenz des Warmwassers muss zwischen 7 und 10 K betragen.

ForeverGREEN	06	08	10	12	16	20	25	30	35
Preise in CHF									
ForeverGREEN B (nur Heizbetrieb)	15615.-	17261.-	18371.-	19221.-	19742.-	26569.-	27831.-	30984.-	32149.-
ForeverGREEN AR (Heiz- und Kühlbetrieb)	18961.-	20907.-	22073.-	22827.-	23444.-	30134.-	31532.-	34822.-	35508.-
ForeverGREEN BS (gesplittet)	17137.-	18851.-	20016.-	20935.-	21483.-	28927.-	30300.-	33657.-	34863.-
ForeverGREEN ARS (gesplittet)	20606.-	22621.-	23855.-	24568.-	25226.-	34889.-	33287.-	36618.-	37345.-
Zubehör									
EXIT Bausatz für Aussenaufstellung	1036.-	1070.-		1111.-		1125.-		1241.-	
PAX Luftausblaspaneele für Kanalanschluss	158.-	186.-		224.-		223.-		288.-	
ASP Ansauggehäuse für Kanalanschluss	912.-	953.-		1084.-		1042.-		1221.-	
PAE Ausblas-Schlauchanschlusspaneele		282.-		295.-				☒	
ME ASP Bausatz Ansaug-Wanddurchführung	1152.-	1200.-		1529.-		1742.-		2091.-	
ME ESD Bausatz Ausblas-Wanddurchführung	946.-	988.-		1131.-		1433.-		1714.-	
ME ESP Ausblas-Wanddurchführung für Schlauch		693.-		981.-		1317.-		1378.-	
PAE R Ausblas-Schlauchanschluss zu ME ESP		160.-		173.-				☒	
FLEX Luftschlauch (pro Meter)		112.-		132.-				☒	
BRIDA Schlauchbride zu FLEX		7.-		8.-				☒	
SI ASE Ansaug-Schalldämpfer für Aussenaufstellung	2509.-	2537.-		2900.-		4250.-		4360.-	
SI ASI Ansaug-Schalldämpfer für Innenaufstellung		1968.-		2276.-		3661.-		3771.-	
SI EXIT Komplette Schalldämmung für Aussenaufstellung	auf Anfrage								
SUP UI Wandbefestigungskonsolen zu Inneneinheit	576.-			590.-		652.-		672.-	
DIS GEL Frostschutzheizgebläse für Ausseneinheit						254.-			
REG GN Steuerung für Anlagen ohne Speicher						1618.-			
REG GAC Steuerung für Anlagen mit Speicher						1714.-			
REG GACS Steuerung für Anlagen mit Speicher und Warmwasseraufbereitung						1796.-			
S AM Raumtemperaturfühler zu REG						295.-			

☒ = nicht lieferbar

Hochtemperatur-Ausführung HT für Warmwassertemperatur bis 65°C auf Anfrage

Heizungs-Zubehör siehe Sole/Wasser-Wärmepumpe Vulcania