



KLIMA KÄLTE KOPP AG



**Air cooled condensers
and liquid dry coolers**



KLIMA KÄLTE KOPP AG



TECNAIR LB



Assicurazione qualità

Il Sistema Qualità TECNAIR LB, che include anche le procedure riguardanti la progettazione, le prove di laboratorio, i sistemi di produzione ed il controllo della qualità, ha ottenuto la certificazione UNI EN ISO9001.



Qualitätsstandard

Der TECNAIR LB Qualitätsstandard, inklusive Planung, Labor, Erzeugung und Qualitätprüfung sind nach UNI EN ISO9001 zertifiziert.

Quality Assurance

TECNAIR LB is a certificated company to UNI EN ISO9001, which is the most important Quality Assurance qualification, covering Development, Testing, Production method and Inspection procedures.

Assurance Qualité

Le système "Assurance Qualité" de TECNAIR LB qui inclut toutes les procédures depuis l'étude des produits, les essais, l'ensemble du système de production et le système de contrôle qualité a obtenu la certification UNI EN ISO9001.

Kvalitetsförsäkran

Företaget TECNAIR LB är certifierat till UNI EN ISO9001 som är den viktigaste kvalifikationen för Utveckling, Kontroll, Tillverkningsmetoder och Undersökningsprocedur



CE - CG - CV - CC

Condensatori ventilati
Air cooled condensers
Condenseurs ventilés
Luftgekühlte Verflüssiger
Luftkylda Kondensorer

DE - DG - DV

Raffreddatori di liquido
Dry coolers
Aero-refrigerants
Flüssigkeits- Rückkühler
Kylmedelkylare

Caratteristiche dei prodotti

- Massimizzazione della potenza mediante scambiatori di calore ad alta efficienza TURBOCOIL® realizzati con tubi a rigatura elicoidale interna ed alette TURBOFIN®
- Ottimizzazione della ventilazione dello scambiatore di calore
- Risparmio nei consumi di energia (*ecologia ed economia*)
- Riduzione della rumorosità (*ecologia*)
- Riduzione del volume interno del circuito refrigerante (*ecologia ed economia*)
- Riduzione delle dimensioni di ingombro e peso (*economia di spazio e di trasporto*)
- Semplificazione delle operazioni di montaggio e manutenzione (*economia di tempo*)
- Elevata qualità estetica e razionalità della progettazione
- Massima affidabilità di tutti i componenti

Collaudo

La batteria è collaudata ad una pressione di 35 bar, accuratamente sgrassata ed essiccata con aria secca.

Products features

- Performance maximisation given by the new high capacity TURBOCOIL® heat exchanger manufactured with ripple finned tubes and TURBOFIN®
- Heat exchanger ventilation optimisation
- Energy consumption reduction (*ecology and saving*)
- Noise reduction (*ecology*)
- Reduction of the internal volume of refrigerant circuit (*ecology and saving*)
- Overall dimension and weights reduction (*space and transport saving*)
- Installation and maintenance simplification (*time saving*)
- High quality in design and rational planning
- Maximum reliability of all components

Test

All coils are degreased, cleaned and tested to 35 bar test pressure.

Caractéristiques des produits

- Performances maximisées par les nouveaux échangeurs TURBOCOIL® réalisés avec des tubes à rainures internes hélicoïdales et des ailettes TURBOFIN®
- Ventilation optimisée
- Consommation d'énergie réduite (*écologie et économie*)
- Niveau sonore réduit (*écologie*)
- Quantité de réfrigérant réduite (*écologie et économie*)
- Encombrement et poids réduits (*économie d'espace et de transport*)
- Montage et maintenance plus faciles (*économie de temps*)
- Esthétique de haut niveau
- Fiabilité maximale de tous les composants.

Contrôle

Toutes les batteries soigneusement dégraissées, nettoyées et séchées à l'air sec sont éprouvées à une pression de 35 bars.

Produktmerkmale

- Maximale Leistungsoptimierung durch Einsatz der neuen Hochleistung -TURBOCOIL®-Wärmeaustauscher, gefertigt mit geriffelten Rohren und TURBOFIN®-Lamellen
- Optimierung des Luftstromes des Wärmeaustauschers
- Energieeinsparung
- Geräuschreduzierung
- Reduzierung der Kältemittelmengen durch kleinere Innenvolumen
- Maß- und Gewichtsreduzierung (*Raum- und Transportkostensparnis*)
- Installations- und wartungsfreundlich (*Zeitersparnis*)
- Anspruchsvolles modernes Design
- Maximale Zuverlässigkeit aller eingesetzten Bauteile

Dichtheitsprüfung

Die Lamellenblöcke werden entfettet, getrocknet und mit trockener Luft von 35 bar unter Wasser auf Dichtheit geprüft.

Produkternas fördelar

- Maximal prestanda med den nya högeffektiva värmeväxlaren TURBOCOIL® tillverkad av krusade rör och TURBOFIN® lameller
- Optimerat luftflöde över värmeväxlare
- Energibesparing (*ekologiskt och ekonomiskt*)
- Ljudreduktion (*ekologiskt*)
- Reducering av köldmediemängd genom små köldmediekretsar (*ekologiskt och besparande*)
- Reducering av dimensioner och vikter (*utrymmes- och transportbesparande*)
- Installations- och underhållsvänliga (*tidsbesparande*)
- Hög kvalitet och modern design
- Maximal driftsäkerhet på alla ingående komponenter

Provning

Alla värmeväxlare är avfettade och rengjorda samt provtryckta med 35 bar.



La nostra società è in grado, nell'interesse dei clienti, di certificare le prestazioni ed i consumi dichiarati sul catalogo.

If requested our Company is able to supply a test certificate confirming the capacity and energy consumptions indicated in the catalogue.

Dans l'intérêt du client notre Société est en mesure de certifier les puissances et les consommations d'énergie indiquées sur le catalogue.

Auf Verlangen ist unsere Firma in der Lage, die Katalog angegebenen Kälteleistungen und Leistungsaufnahmen, mit einem Zertifikat zu bestätigen.

Prestanda och elförbrukning På begäran kan TECNAIR LB uppvisa testprotokoll som verifierar uppgifterna om kapacitet och energiförbrukning.

CEA - CEC - CEI - CEF - CEP - CGF - CGN - CVN

Funzionamento e consumi d'energia normali.
Normal operation and normal energy consumption.
Fonctionnement et consommations d'énergie normales.
Normalausführung und normaler Energieverbrauch.
Normal drift och normal energiförbrukning.

CEA - CEG - CEL - CEH - CER - CET - CGS - CVS - CVT

Funzionamento silenzioso e consumi d'energia ridotti.
Low noise operation and low energy consumption.
Fonctionnement silencieux et basse consommations d'énergie.
Leise Ausführung und niedriger Energieverbrauch.
För drift när låg ljudnivå och låg energiförbrukning eftersträvas.

CEL - CEN - CEM - CEZ - CGR - CVR

Funzionamento silenziosissimo e consumi d'energia ridottissimi.
Super low noise operation and super low energy consumption.
Fonctionnement super silencieux et très basse consommations d'énergie.
Sehr leise Ausführung und sehr niedriger Energieverbrauch.
Extra låg ljudnivå och energiförbrukning.

Caratteristiche standard di potenza secondo ENV 327

Le potenze dei condensatori sono provate alle seguenti condizioni:

Temperatura ambiente (TA)	25°C
Temperatura condensazione (TC)	40°C

Standard capacity specification according to ENV 327

Condenser performance is tested according to the following conditions:

Ambient temperature (TA)	25°C
Condensing temperature (TC)	40°C

Caractéristiques standard de puissance suivant ENV 327

Les condenseurs sont testés conditions suivantes:

Température ambiante (TA)	25°C
Température de condensation (TC)	40°C

Norm-Leistungsangaben nach ENV 327

Die Leistungen der Verflüssiger sind unter folgenden Bedingungen geprüft:

Umgebungstemperatur (TA)	25°C
Kondensationstemperatur (TC)	40°C

Prestanda enligt ENV 327

Luftkylda kondensorer restanda är testade enligt följande förhållanden:

Omgivande temperatur (TA)	25°C
Kondenseringstemperatur (TC)	40°C

Versioni speciali	Special versions	Versions speciales	Spezialausführungen	Specialutförande
ALETTE: <ul style="list-style-type: none"> ALUPAINT®: aletta di alluminio verniciato (PC x 0,97) CU: aletta di rame (PC x 1,03) CU/SN: aletta di rame stagnato (PC x 1,03) 	FINS: <ul style="list-style-type: none"> ALUPAINT®: aluminium painted fin (PC x 0,97) CU: copper fin (PC x 1,03) CU/SN: tin plated copper fin (PC x 1,03) 	AILETTES: <ul style="list-style-type: none"> ALUPAINT®: ailette aluminium vernie (PC x 0,97) CU: ailette cuivre (PC x 1,03) CU/SN: ailette cuivre étamé (PC x 1,03) 	LAMELLEN: <ul style="list-style-type: none"> ALUPAINT®: Aluminiumlamelle beschichtet (PC x 0,97) CU: Kupferlamelle (PC x 1,03) CU/SN: verzinnte Kupferlamelle (PC x 1,03) 	LAMELLER: <ul style="list-style-type: none"> ALUPAINT®: Epoxy-behandlade aluminiumlameller (PC x 0,97) CU: Kopparlameller (PC x 1,03) CU/SN: Förtennta Kopparlameller (PC x 1,03)

ACCESSORI	ACCESSORIES	ACCESSOIRES	ZUBEHÖR	TILLVAL
Per CE Ø 350 (Per versioni speciali CE Ø 500 - 630) FSC - SCPR Regolatore elettronico della velocità di rotazione dei ventilatori dei condensatori ventilati. (1 ~ 230 V 50 Hz) SF Interruttore generale	For CE Ø 350 (For special versions CE Ø 500 - 630) FSC - SCPR Electronic fan speed controller for air cooled condensers. (1 ~ 230 V 50 Hz) SF Main switch	Pour CE Ø 350 (Pour versions speciales CE Ø 500 - 630) FSC - SCPR Régulateur électronique de vitesse des ventilateurs pour condenseurs à air. (1 ~ 230 V 50 Hz) SF Interrupteur general	Für CE Ø 350 (Für Spezialausführungen CE Ø 500 - 630) FSC - SCPR Elektronischer Drehzahlregler für luftgekühlte Verflüssiger. (1 ~ 230 V 50 Hz) SF Hauptschalter	För CE Ø 350 (För Specialutförande CE Ø 500 - 630) FSC - SCPR Elektronisk varvtalsregulator till luftkyld kondensator. (1 ~ 230 V 50 Hz) SF Huvudströmbrytare
Per CE - CV - CG Ø 500 - 630 - 800 RPR - RUS Regolatore elettronico della velocità di rotazione dei ventilatori dei condensatori ventilati. (3 ~ 400 V 50 Hz) SPR Sensore di pressione QE Quadro elettrico IS Interruttori di servizio	For CE - CV - CG Ø 500 - 630 - 800 RPR - RUS Electronic fan speed controller for air cooled condensers. (3 ~ 400 V 50 Hz) SPR Pressure sensor QE Switch-board IS Individual isolator switch	Pour CE - CV - CG Ø 500 - 630 - 800 RPR - RUS Régulateur électronique de vitesse des ventilateurs pour condenseurs à air. (3 ~ 400 V 50 Hz) SPR Sonde de pression QE Armoire électrique IS Commutateurs d'arrêt	Für CE - CV - CG Ø 500 - 630 - 800 RPR - RUS Elektronischer Drehzahlregler für luftgekühlte Verflüssiger. (3 ~ 400 V 50 Hz) SPR Drucksensor QE Schaltschrank IS Reparaturschalter	För CE - CV - CG Ø 500 - 630 - 800 RPR - RUS Elektronisk varvtalsregulator till luftkyld kondensator. (3 ~ 400 V 50 Hz) SPR Tryckgivare QE Elskåp/startutrustning IS Lindningsskydd

DEF - DGF - DGN - DVN

Funzionamento e consumi d'energia normali.
Normal operation and normal energy consumption.
Fonctionnement et consommations d'énergie normales.
Normalausführung und normaler Energieverbrauch.
Normal drift och normal energiförbrukning.

DEL - DEP - DGS - DVS - DVT

Funzionamento silenzioso e consumi d'energia ridotti.
Low noise operation and low energy consumption.
Fonctionnement silencieux et basse consommations d'énergie.
Leise Ausführung und niedriger Energieverbrauch.
För drift när låg ljudnivå och låg energiförbrukning eftersträvas.

DEN - DGR - DVR

Funzionamento silenziosissimo e consumi d'energia ridottissimi.
Super low noise operation and super low energy consumption.
Fonctionnement super silencieux et très basse consommations d'énergie.
Sehr leise Ausführung und sehr niedriger Energieverbrauch.
Extra låg ljudnivå och energiförbrukning.

Caratteristiche standard di potenza secondo ENV 1048

Le potenze dei raffreddatori di liquido sono provate alle seguenti condizioni:

Temperatura ambiente (TA)	25°C
Temperatura entrata fluido refrigerante (TWE)	40°C
Temperatura uscita fluido refrigerante (TWU)	35°C
Fluido refrigerante	acqua

Standard capacity specification according ENV 1048

Dry coolers capacity is tested according the following conditions:

Ambient temperature (TA)	25°C
Refrigerant fluid inlet temperature (TWE)	40°C
Refrigerant fluid outlet temperature (TWU)	35°C
Refrigerant fluid	water

Caractéristiques standard de puissance suivant ENV 1048

Les puissances des aéro-réfrigérants sont testées aux conditions suivantes:

Température ambiante (TA)	25°C
Température d'entrée du fluide caloporteur (TWE)	40°C
Température de sortie du fluide caloporteur (TWU)	35°C
Fluide caloporteur	eau

Norm-Leistungangaben nach ENV 1048

Die Flüssigkeits-Rückkühler Leistungen sind unter folgenden Bedingungen geprüft:

Umgebungstemperatur (TA)	25°C
Eintrittstemperatur des Kälteflüssigkeits (TWE)	40°C
Austrittstemperatur des Kälteflüssigkeits (TWU)	35°C
Kälteflüssigkeit	Wasser

Prestanda enligt ENV 1048

Kylmedelkylarnas prestanda är testade enligt följande förhållanden:

Omgivande temperatur (TA)	25°C
Inkommande kylmedeltemperatur (TWE)	40°C
Utgående kylmedeltemperatur (TWU)	35°C
Kylmedel	vatten

Circuiti

Tutti i modelli sono disponibili con diversi circuiti da selezionare secondo la portata del fluido refrigerante e le perdite di carico.

Circuits

All the models are available with different circuits to be selected according to refrigerant fluid flow rate and pressure drop.

Circuits

Tous les modèles sont disponibles avec différents circuits à choisir selon le débit du fluide caloporteur et les pertes de charge.

Kreisläufe

Jedes Modell wird mit verschiedenen Rohrschaltungen angeboten. Die Rohrschaltung ist aufgrund des Kälteflüssigkeitstromes und des erlaubten Druckverlustes auszuwählen.

Rörstråk

Alla modeller finns med olika Rörstråk att väljas efter vätskeflöde och tryckfall.

Attenzione

Nel caso di utilizzo di acqua senza glicol, occorre essere sicuri che la temperatura ambiente sia sempre superiore a 0 °C. Per evitare il pericolo di gelo durante il periodo di fermo, vuotare il raffreddatore insufflando aria a più riprese e introdurre glicol. Temperatura entrata fluido refrigerante ≤ 60°C.

Caution

For water without glycol, make sure that the ambient temperature is always higher than 0°C. To prevent freezing during arrest, drain off the dry cooler by blowing air several times and introduce Glycol. Refrigerant fluid inlet temperature ≤ 60°C.

Attention

Pour eau sans glycol, s'assurer que la température ambiante soit toujours supérieure à 0°C. Pour éviter la congélation pendant l'arrêt vider l'aéro-réfrigérant en soufflant air plusieurs fois et introduire Glycol. Température d'entrée du fluide caloporteur ≤ 60°C.

Achtung

Bei Aussentemperaturen unter 0°C besteht Frostgefahr, deshalb muß die Anlage, wenn sie nicht mit ausreichendem Frostschutz gefüllt ist, entleert werden. Nach der Entleerung ist der Rückkühler mehrfach mit Luft und Glykol durchzublasen. Die max. zulässige Temperatur des Kälteflüssigkeitsträgers ist 60°C.

Varning

Vid kylning av vatten utan glykolinblandning, så måste omgivande temperatur alltid vara högre än 0°C. För att förhindra sönderfrysning vid stillestånd. Dränera kylmedelkylkretsen och blås torr med luft varefter glykol påfylls. Max tillåten kylmedeltemperatur är 60°C.

ACCESSORI	ACCESSORIES	ACCESSOIRES	ZUBEHÖR	TILLVAL
Per DE - DV - DG Ø 500-800	For DE - DV - DG Ø 500-800	Pour DE - DV - DG Ø 500-800	Für DE - DV - DG Ø 500-800	För DE - DV - DG Ø 500-800
RTE - RUS Regolatore elettronico della velocità di rotazione dei ventilatori dei raffreddatori di liquido. (3 ~ 400 V 50 Hz)	RTE - RUS Electronic fan speed controller for dry coolers. (3 ~ 400 V 50 Hz)	RTE - RUS Régulateur électronique de vitesse des ventilateurs de aéro-réfrigérant (dry coolers). (3 ~ 400 V 50 Hz)	RTE - RUS Elektronischer Drehzahlregler für Rückkühler. (3 ~ 400 V 50 Hz)	RTE - RUS Elektronisk varvtalsreglering av fläktarna, minskar ljudnivån och energiförbrukning. (3 ~ 400 V 50 Hz)
STE Sensore di temperatura	STE Temperature sensor	STE Sonde de température	STE Temperaturfühler	STE Temperaturgivare för RTE
QE Quadro elettrico	QE Switch-board	QE Armoire électrique	QE Schaltschrank	QE Elskåp för enkel elinstallation
IS Interruttori di servizio	IS Individual isolator switch	IS Commutateurs d'arrêt	IS Reparaturschalter	IS Låsbara arbetsbrytare
Per versioni speciali SHL Ø 500	For special versions SHL Ø 500	Pour versions spéciales SHL Ø 500	Für Spezialausführungen SHL Ø500	För Specialutförande SHL Ø500
FSC - SCPR Regolatore elettronico della velocità di rotazione dei ventilatori dei condensatori ventilati. (1 ~ 230 V 50 Hz)	FSC - SCPR Electronic fan speed controller for air cooled condensers. (1 ~ 230 V 50 Hz)	FSC - SCPR Régulateur électronique de vitesse des ventilateurs pour condensateurs à air. (1 ~ 230 V 50 Hz)	FSC - SCPR Elektronischer Drehzahlregler für luftgekühlte Verflüssiger. (1 ~ 230 V 50 Hz)	FSC - SCPR Elektronisk varvtalsregulator till luftkyld kondensator. (1 ~ 230 V 50 Hz)
SF Interruttore generale	SF Main switch	SF Interrupteur general	SF Hauptschalter	SF Huvudströmbrytare

**CONDENSATORI AD ARIA PER ACCOPIAMENTO A CONDIZIONATORI TECNAIR LB
AIR COOLED CONDENSERS TO BE MATCHED WITH TECNAIR LB'S AIR CONDITIONERS
CONDENSEURS A AIR POUR ACCOUPLEMENT AVEC CONDITIONNEURS TECNAIR LB**

CEA
Ø 350 mm



Modello Modèle	Type Modell	Modell	CEA (2,1 mm) 4P	21c	—	31c
Potenza Puissance	Rating Leistung	Nominal Effekt	kW (ΔT 15K)	8,0	—	9,8
Portata d'aria Débit d'air	Air quantity Luftdurchsatz	Luftmängd	m ³ /h	2400	—	2300
Modello Modèle	Type Modell	Modell	CEA (2,1 mm) 6P	—	21c/LN	—
Potenza Puissance	Rating Leistung	Nominal Effekt	kW (ΔT 15K)	—	6,1	—
Portata d'aria Débit d'air	Air quantity Luftdurchsatz	Luftmängd	m ³ /h	—	1300	—

DATI COMUNI / COMMON DATA / CARACTERISTIQUES COMMUNES /			Ø 350 mm x n°	1 ○	1 ○	1 ○
Elettroventilatori Ventilateurs	Fans Ventilatoren	Fläktar				
Assorbimento motori Puissance moteurs	Motor power consumption Leistungsaufn.	Motoreffekt diftström	W 4P	180	180	180
			A 4P	0.85	0.85	0.85
Livello pressione sonora Niveau pression sonore	Sound pressure level Schalldruckpegel	Ljudtrycksnivå	dB (A) (Total)	40	40	40
Assorbimento motori Puissance moteurs	Motor power consumption Leistungsaufn.	Motoreffekt diftström	W 6P	70	70	70
			A 6P	0.33	0.33	0.33
Livello pressione sonora Niveau pression sonore	Sound pressure level Schalldruckpegel	Ljudtrycksnivå	dB (A) (Total)	30	30	30
Volume circuito Volume circuit	Circuit volume Rohrhinhalt	Rörvolym	dm ³	1x2,2	1x3,3	1x4,4
Dimensioni Dimensions	Dimensions Abmessungen	Dimensioner	A mm (H - V)	723	723	723
			B mm (H)	600	600	600
			C mm (H)	763	763	763
			D mm (V)	560	560	560
Peso Poids	Weight Kreise	Vikt	Kg.	16	18	20

I condensatori ad aria serie CEA sono disponibili nelle seguenti versioni:
CEA...c/H installazione orizzontale e mandata aria verticale
CEA...c/V installazione verticale e mandata aria orizzontale
CEA...c/LNH silenziosi installazione orizzontale e mandata aria verticale
CEA...c/LNV silenziosi installazione verticale e mandata aria orizzontale

The air cooled condensers series CEA are available in the following versions:

CEA...c/H horizontal installation and vertical air discharge
CEA...c/V vertical installation and horizontal air discharge
CEA...c/LNH low noise horizontal installation and vertical air discharge
CEA...c/LNV low noise vertical installation and horizontal air discharge

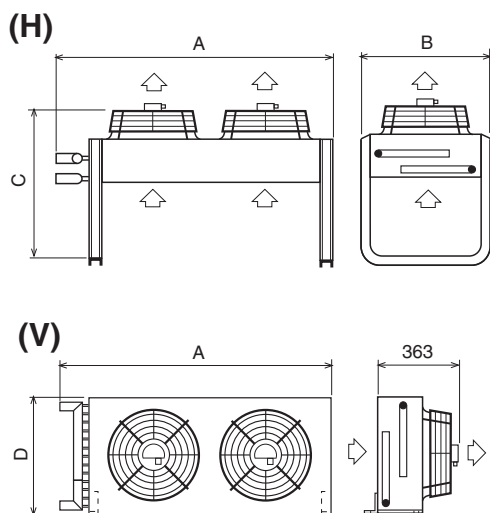
Caratteristiche

Tecniche e Costruttive

- Carpenteria realizzata in lamiera di acciaio zincata verniciata, resistente alla corrosione
- Batteria condensante ad altissima efficienza
- Elettroventilatori assiali monofase ad alta efficienza adatti per funzionamento continuativo all'esterno. Lubrificati a vita, protezione termica incorporata. Ogni sezione di ventilazione è separata dalle altre.
- Pressostato modulante per il controllo della pressione di condensazione tramite variazione continua del numero di giri dell'elettroventilatore onde mantenere il valore costante in presenza anche di temperature esterne basse.
- Griglia antifuoribombatura sulla mandata dell'aria.
- Sezionatore generale con fusibili in cassetta stagna.
- Imballo in cartone.

Technical and construction features

- Casing manufactured in galvanized steel, painted, corrosion resistant
- Very high efficiency condensing coil
- High efficiency single phase directly driven axial fans for continuous external operation. Life lubricated and thermally protected. Each fan section is separated from the others.
- Modulating condensing pressure controller reducing the rotation speed of the fans according to the external air temperature, to maintain a constant condensing pressure in severe winter operation too.
- Safety protection grille on air discharge.
- Main switch with fuses fitted in a weatherproof box.
- Packing in carton box.



Modello Modèle	Type Modell	Modell	CEC (3,2 mm) 4P	6/3	8/3	9/5
Potenza Puissance	Rating Leistung	Nominal Effekt	kW (ΔT 15K)	6,5	8,2	8,9
Portata d'aria Débit d'air	Air quantity Luftdurchsatz	Luftmängd	m ³ /h	2600	2400	2500
Modello Modèle	Type Modell	Modell	CEG (3,2 mm) 6P	5/1	6/2	6/8
Potenza Puissance	Rating Leistung	Nominal Effekt	kW (ΔT 15K)	5,0	6,0	6,4
Portata d'aria Débit d'air	Air quantit Luftdurchsatz	Luftmängd	m ³ /h	1700	1500	1600

DATI COMUNI / COMMON DATA / CARACTERISTIQUES COMMUNES /			Ø 350 mm x n°	1 ○	1 ○	1 ○
Elettroventilatori Ventilateurs	Fans Ventilatoren	Fläktar				
Assorbimento motori Puissance moteurs	Motor power consumption Leistungsaufn.	Motoreffekt diftström	W 4P	180	180	180
			A 4P	0.85	0.85	0.85
Livello pressione sonora Niveau pression sonore	Sound pressure level Schalldruckpegel	Ljudtrycksnivå	dB (A) (Total)	40	40	40
Assorbimento motori Puissance moteurs	Motor power consumption Leistungsaufn.	Motoreffekt diftström	W 6P	70	70	70
			A 6P	0.33	0.33	0.33
Livello pressione sonora Niveau pression sonore	Sound pressure level Schalldruckpegel	Ljudtrycksnivå	dB (A) (Total)	30	30	30
Volume circuito Volume circuit	Circuit volume Rohrhinhalt	Rörvolym	dm ³	1x2,2	1x3,3	1x4,4
Dimensioni Dimensions	Dimensions Abmessungen	Dimensioner	A mm (H - V)	723	723	723
			B mm (H)	600	600	600
			C mm (H)	763	763	763
			D mm (V)	560	560	560
Peso Poids	Weight Kreise	Vikt	Kg.	15	17	19

LUFTGEKÜHLTE VERFLÜSSIGER ZUM ANSCHLUSS AN GERÄTE TECNAIR LB
LUFTKYLD KONDENSOR TILL TECNAIR LB KLIMATAGGREGAT

	41c	51c	61c	71c	81c	91c	—	—	101c	—	—	111c	121c	131c	151c	—	181c	201c	
	16,0	18,2	19,6	24,0	27,3	29,4	—	—	39,2	—	—	39,2	48,0	54,6	58,8	—	72,8	78,4	
	4800	4200	4600	7200	6300	6900	—	—	9200	—	—	9200	14400	12600	13800	—	16800	18400	
	—	31c/LN	—	41c/LN	51c/LN	—	71c/LN	—	—	—	81c/LN	—	101c/LN	111c/LN	—	121c/LN	131c/LN	—	
	—	12,2	—	17,4	18,3	—	23,2	—	—	—	24,4	—	34,8	36,6	—	46,4	48,8	—	
	—	2600	—	4500	3900	—	6000	—	—	—	5200	—	7800	7800	—	12000	10400	—	
GLEICHBLEIBENDE DATEN / ALLMÄNNA DATA																			
	2 00	2 00	2 00	3 000	3 000	3 000	4 0000	4 0000	4 0000	4 00	4 00	4 00	6 0000	6 0000	6 0000	—	8 0000	8 0000	
	360	360	360	540	540	540	—	720	720	—	720	720	1080	1080	1080	—	1440	1440	
	1.7	1.7	1.7	2.55	2.55	2.55	—	3.4	3.4	—	3.4	3.4	5.1	5.1	5.1	—	6.8	6.8	
	43	43	43	45	45	45	—	46	46	—	46	46	48	48	48	—	49	49	
	140	140	140	210	210	210	—	280	280	—	280	280	420	420	420	—	560	560	
	0.66	0.66	0.66	0.99	0.99	0.99	—	1.32	1.32	—	1.32	1.32	1.98	1.98	1.98	—	2.64	2.64	
	33	33	33	35	35	35	—	36	36	—	36	36	38	38	38	—	39	39	
	1x4,4	1x6,5	1x8,6	1x6,3	1x9,6	1x12,9	—	1x13,0	1x17,2	—	1x13,4	1x17,6	1x13,3	1x19,9	1x26,8	—	1x26,7	1x35,0	
	1294	1294	1294	1853	1853	1853	2408	2408	2408	1298	1298	1298	1853	1853	1853	2408	2408	2408	
	600	600	600	600	600	600	600	600	600	1150	1150	1150	1150	1150	1150	1150	1150	1150	
	763	763	763	763	763	763	763	763	763	863	863	863	863	863	863	863	863	863	
	560	560	560	560	560	560	560	560	560	1130	1130	1130	1130	1130	1130	1130	1130	1130	
	29	33	37	42	48	54	55	63	71	56	64	72	81	92	103	104	120	135	

Les condenseurs à air série CEA sont disponibles en version:
CEA...c/H installation horizontale et soufflage de l'air verticale
CEA...c/V installation vertical et soufflage de l'air horizontale
CEA...c/LNH faible niveau sonore installation horizontale et soufflage de l'air verticale
CEA...c/LNV faible niveau sonore installation vertical et soufflage de l'air horizontale

Caractéristiques Techniques

- Structure en tôle d'acier galvanisé à chaud, recouverte d'un film PVC gris clair
- Batterie de condensation d'une très haute efficacité.
- Moto-ventilateurs à haute efficacité et à faible consommation d'énergie. Paliers lubrifiés à vie. Protection thermique incorporée. Chaque section de ventilation est séparée des autres.
- Pressostat modulant pour la régulation de la vitesse de rotation de ventilateurs pour maintenir la pression de condensation constante en hiver.
- Les grilles de protection sont conformes aux plus sévères normes de sécurité.
- Les moto-ventilateurs sont câblés à un panneau électrique avec disjoncteur général et fusibles de protection.
- Emballage carton.

Die luftgekühlten Kondensatoren der Baureihe CEA sind in diesen Ausführungen lieferbar:
CEA...c/H Aufstellung horizontal mit vertikalem Luftausblas
CEA...c/V Aufstellung vertical mit horizontalem Luftausblas
CEA...c/LNH in leiser Ausführung, Aufstellung horizontal mit vertikalem Luftausblas
CEA...c/LNV in leiser Ausführung Aufstellung vertical mit horizontalem Luftausblas

Hauptmerkmale

- Gehäuse aus verzinktem Stahl, zusätzlich lackiert, Korrosionsschutz
- Wärmetaüscher aus Kupferrohren mit mechanisch aufgeweiteten Alulamellen.
- Direkt angetriebene Axialventilatoren, Einphasiger Motoren, mit hoher Leistung und minimalen Energieverbrauch für permanenten Betrieb im Freien. Dauerschmierung thermischer Überlastungsschutz. Trebbwände zwischen jeder Ventilatorsektion.
- Kondensations-Druckregelung durch einen elektronischen Drehzahlregler, um einen konstanten Kondensations-Druck in Abhängigkeit der niedrige Außentemperaturen gewährleisten.
- Ventilatorschutzgitter am Luftausblas.
- Überstromauslöser in einen wasserdichten Kasten.
- Verpackung aus Karton auf Holzpalette.

CEA-seriens luftkylda kondensorerer kan erhållas i följande utföranden:
CEA...c/H horisontell installation och vertikal luftutblåsning
CEA...c/V vertikal installation och horisontell luftutblåsning.
CEA...c/LNH horisontell installation med låg ljudnivå och vertikal luftutblåsning
CEA...c/LNV vertikal installation med låg ljudnivå och horisontell luftutblåsning.

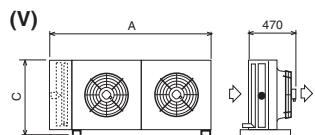
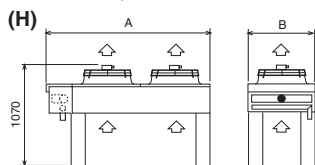
Uppbyggnad

- Robust Chassi av galvaniserat stål, lackerad och skyddad mot korrosion.
- Effektivt värmväxlare tillverkad av koppar med aluminiumlameller för maximal prestanda.
- Högeffektiv 1-fas fläktmotor med direkt driven axialfläkt. Livslång smörjning och termiskt skyddad. Separerade fläktsektioner.
- Steglös varvtalsreglering av kondensorfläktmotor beroende på omgivande utelufttemperatur.
- Skyddsgaller över luftutblåsning.
- Vädskyddade elektriska komponenter och ovsåkringar.

	12/9	16/5	19/1	—	24/7	28/6	—	33/0	38/2	—	33/1	38/3	—	49/5	57/1	—	66/0	76/1
	13,0	16,4	17,8	—	24,6	26,7	—	32,8	35,6	—	32,8	35,6	—	49,2	53,4	—	65,6	71,2
	5200	4800	5000	—	7200	7500	—	9600	10000	—	9600	10000	—	14400	15000	—	19200	20000
	10/3	12/5	13/7	15/3	18/7	20/5	—	25/0	27/4	—	25/1	27/5	30/7	37/5	41/1	—	50/0	54/8
	10,0	12,0	12,8	15,0	18,0	19,2	—	24,0	25,6	—	24,0	25,6	30,0	36,0	38,4	—	48,0	51,2
	3400	3000	3200	5100	4500	4800	—	6000	6400	—	6000	6400	10200	9000	9600	—	12000	12800

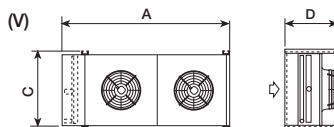
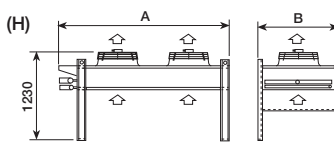
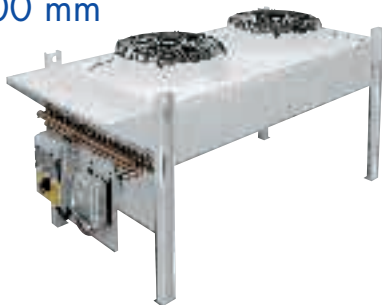
GLEICHBLEIBENDE DATEN / ALLMÄNNA DATA																			
	2 00	2 00	2 00	3 000	3 000	3 000	—	4 0000	4 0000	—	4 00	4 00	6 0000	6 0000	6 0000	—	8 0000	8 0000	
	360	360	360	540	540	540	—	720	720	—	720	720	1080	1080	1080	—	1440	1440	
	1.7	1.7	1.7	2.55	2.55	2.55	—	3.4	3.4	—	3.4	3.4	5.1	5.1	5.1	—	6.8	6.8	
	43	43	43	45	45	45	—	46	46	—	46	46	48	48	48	—	49	49	
	140	140	140	210	210	210	—	280	280	—	280	280	420	420	420	—	560	560	
	0.66	0.66	0.66	0.99	0.99	0.99	—	1.32	1.32	—	1.32	1.32	1.98	1.98	1.98	—	2.64	2.64	
	33	33	33	35	35	35	—	36	36	—	36	36	38	38	38	—	39	39	
	1x4,4	1x6,5	1x8,6	1x6,3	1x9,6	1x12,9	—	1x13,0	1x17,2	—	1x13,4	1x17,6	1x13,3	1x19,9	1x26,8	—	1x26,7	1x35,0	
	1294	1294	1294	1853	1853	1853	—	2408	2408	—	1298	1298	1853	1853	1853	—	2408	2408	
	600	600	600	600	600	600	—	600	600	—	1150	1150	1150	1150	1150	—	1150	1150	
	763	763	763	763	763	763	—	763	763	—	863	863	863	863	863	—	863	863	
	560	560	560	560	560	560	—	560	560	—	1130	1130	1130	1130	1130	—	1130	1130	
	28	32	36	41	47	53	—	62	70	—	63	71	79	90	101	—	117	131	

CE
Ø 500 mm



Modello Modèle	Type Modell	Modell	CEI (2.1 mm)	24	29
Potenza Puissance	Rating Leistung	Nominal Effekt	kW (ΔT 15K)	25,2	21,9
Portata d'aria Débit d'air	Air quantity Luftdurchsatz	Luftmängd	m ³ /h	6900	5600
Assorbimento motori Motor power consumption Puissance moteurs Leistungsaufl.	4P	Motoreffekt diffström	W	780	610
Livello pressione sonora Niveau pression sonore	Sound pressure level Schalldruckpegel	Ljudtrycksnivå	dB (A) (Total)	1,7	1,1
Modello Modèle	Type Modell	Modell	CEL (2.1 mm)	16	19
Potenza Puissance	Rating Leistung	Nominal Effekt	kW (ΔT 15K)	16,4	15,2
Portata d'aria Débit d'air	Air quantity Luftdurchsatz	Luftmängd	m ³ /h	4900	4500
Assorbimento motori Motor power consumption Puissance moteurs Leistungsaufl.	6P	Motoreffekt diffström	W	320	220
Livello pressione sonora Niveau pression sonore	Sound pressure level Schalldruckpegel	Ljudtrycksnivå	dB (A) (Total)	0,9	0,4
Modello Modèle	Type Modell	Modell	CEN (2.1 mm)	12	15
Potenza Puissance	Rating Leistung	Nominal Effekt	kW (ΔT 15K)	12,9	11,3
Portata d'aria Débit d'air	Air quantity Luftdurchsatz	Luftmängd	m ³ /h	3300	2800
Assorbimento motori Motor power consumption Puissance moteurs Leistungsaufl.	8P	Motoreffekt diffström	W	140	85
Livello pressione sonora Niveau pression sonore	Sound pressure level Schalldruckpegel	Ljudtrycksnivå	dB (A) (Total)	0,45	0,2
DATI COMUNI / COMMON DATA / CARACTERISTIQUES COMMUNES /					
Elettroventilatori Fans	Ventilateurs Ventilatoren	Fläktar	Ø 500 mm x n° Collegamento Connection Connexion Motorschaltungen Anslutning	1 ○	1 ○
Volume circuito Volume circuit	Circuit volume Rohrinhalt	Rörvolym	dm ³	1x4,3	1x6,4
Dimensioni Dimensions	Dimensions Abmessungen	Dimensioner	A mm (H - V)	1085	1085
			B mm (H)	810	810
			C mm (V)	830	830
Peso Poids	Weight Kreise	Vikt	kg.	52	56

CE
Ø 500 mm



Modello Modèle	Type Modell	Modell	CEI (2.1 mm)	28	33
Potenza Puissance	Rating Leistung	Nominal Effekt	kW (ΔT 15K)	26,5	24
Portata d'aria Débit d'air	Air quantity Luftdurchsatz	Luftmängd	m ³ /h	8500	7200
Assorbimento motori Motor power consumption Puissance moteurs Leistungsaufl.	4P	Motoreffekt	W	720	590
Livello pressione sonora Niveau pression sonore	Sound pressure level Schalldruckpegel	Ljudtrycksnivå	dB (A) (Total)	1,65	1,05
Modello Modèle	Type Modell	Modell	CEL (2.1 mm)	21	23
Potenza Puissance	Rating Leistung	Nominal Effekt	kW (ΔT 15K)	20,5	19,5
Portata d'aria Débit d'air	Air quantity Luftdurchsatz	Luftmängd	m ³ /h	5600	5200
Assorbimento motori Motor power consumption Puissance moteurs Leistungsaufl.	6P	Motoreffekt diffström	W	280	200
Livello pressione sonora Niveau pression sonore	Sound pressure level Schalldruckpegel	Ljudtrycksnivå	dB (A) (Total)	0,9	0,4
Modello Modèle	Type Modell	Modell	CEN (2.1 mm)	17	—
Potenza Puissance	Rating Leistung	Nominal Effekt	kW (ΔT 15K)	15,5	14
Portata d'aria Débit d'air	Air quantity Luftdurchsatz	Luftmängd	m ³ /h	3800	3300
Assorbimento motori Motor power consumption Puissance moteurs Leistungsaufl.	8P	Motoreffekt diffström	W	125	85
Livello pressione sonora Niveau pression sonore	Sound pressure level Schalldruckpegel	Ljudtrycksnivå	dB (A) (Total)	0,43	0,2
DATI COMUNI / COMMON DATA / CARACTERISTIQUES COMMUNES /					
Elettroventilatori Fans	Ventilateurs Ventilatoren	Fläktar	Ø 500 mm x n° Collegamento Connection Connexion Motorschaltungen Anslutning	1 ○	1 ○
Volume circuito Volume circuit	Circuit volume Rohrinhalt	Rörvolym	dm ³	6,5	10
Dimensioni Dimensions	Dimensions Abmessungen	Dimensioner	A mm (H)	1393	1393
			A mm (V)	1373	1373
			B mm (H)	1110	1110
			C mm (V)	1040	1040
			D mm (V)	705	705
Peso Poids	Weight Kreise	Vikt	kg.	109	119

		50	58		73	83		98	110		147	165
	—	50,4 43,8	54,2 47,4	—	75,6 65,7	81,3 71,1	—	100,8 87,6	108,4 94,8	—	151,2 131,4	162,6 142,2
	—	13800 11200	14000 12000	—	20700 16800	21000 18000	—	27600 22400	28000 24000	—	41400 33600	42000 36000
	—	1560 1220	1560 1220	—	2340 1830	2340 1830	—	3120 2440	3120 2440	—	4680 3660	4680 3660
	—	3,4 2,2	3,4 2,2	—	5,1 3,3	5,1 3,3	—	6,8 4,4	6,8 4,4	—	10,2 6,6	10,2 6,6
	—	52 48	52 48	—	53 49	53 49	—	55 51	55 51	—	56 52	56 52
		32	38		48	59		64	77		96	114
	32,8 30,4	37,4 34,4	—	49,2 45,6	56,1 51,6	—	65,6 60,8	74,8 68,8	—	98,4 91,2	112,2 103,2	—
	9800 9100	8800 8000	—	14700 13650	13200 12000	—	19600 18200	17600 16000	—	29400 27300	26400 24000	—
	640 440	640 440	—	960 660	960 660	—	1280 880	1280 880	—	1920 1320	1920 1320	—
	1,8 0,8	1,8 0,8	—	2,7 1,2	2,7 1,2	—	3,6 1,6	3,6 1,6	—	5,4 2,4	5,4 2,4	—
	42 40	42 40	—	43 41	43 41	—	45 43	45 43	—	46 44	46 44	—
		27	31		41	47		56	62		81	93
	25,8 22,6	27,4 23,0	—	38,7 33,9	41,1 34,5	—	51,6 45,2	54,8 46,0	—	77,4 67,8	82,2 69,0	—
	6600 5600	6000 4800	—	9900 8400	9000 7200	—	13200 11200	12000 9600	—	19800 16800	18000 14400	—
	280 170	280 170	—	420 255	420 255	—	560 340	560 340	—	840 510	840 510	—
	0,9 0,4	0,9 0,4	—	1,35 0,6	1,35 0,6	—	1,8 0,8	1,8 0,8	—	2,7 1,2	2,7 1,2	—
	33 29	33 29	—	34 30	34 30	—	36 32	36 32	—	37 33	37 33	—

GLEICHBLEIBENDE DATEN / ALLMÄNNA DATA

	2 00	2 00	2 00	3 000	3 000	3 000	4 00	4 00	4 00	6 000	6 000	6 000
	△ 人	△ 人	△ 人	△ 人	△ 人	△ 人	△ 人	△ 人	△ 人	△ 人	△ 人	△ 人
	1x8,3	1x12,4	1x16,2	1x11,9	1x17,9	1x24,1	1x17,4	1x26,1	1x35,7	1x25,9	1x39,1	1x50,2
	1895	1895	1895	2705	2705	2705	1895	1895	1895	2705	2705	2705
	810	810	810	810	810	810	1625	1625	1625	1625	1625	1625
	830	830	830	830	830	830	1645	1645	1645	1645	1645	1645
	86	94	102	120	132	144	160	174	190	228	250	274

Versioni speciali Special versions Versions especiales Spezialausführungen Specialutförande

Fattori di correzione per versioni speciali con motori elettrici 1 ~ 230 V 50 Hz. Correction factors for special versions with fan motors 1 ~ 230 V 50 Hz. Facteurs de correction pour versions spéciales avec moteurs électriques 1 ~ 230 V 50 Hz. Korrekturfaktoren für Ventilatormotoren für 1 ~ 230 V 50 Hz. Korrektionsfaktorer för specialversion med 1-fas 240 VAC 50 Hz fläktmotorer.

Modello Modèle	Type Modell	Modell		CEI	CEL	CEN
Potenza Puissance	Rating Leistung	Nominal Effekt	kW	0,96	0,97	0,97
Portata d'aria Débit d'air	Air quantity Luftdurchsatz	Luftmängd	m³/h	0,92	0,94	0,94
Assorbimento motori Motor power consumption Puissance moteurs Motorleistung Aufnahme		Motoreffekt d/ftström	W A	0,95 1,94	0,85 1,34	0,97 1,34
Livello pressione sonora Niveau pression sonore	Sound pressure level Schalldruckpegel	Ljudtrycksnivå	dB (A)	- 2	- 1	- 1

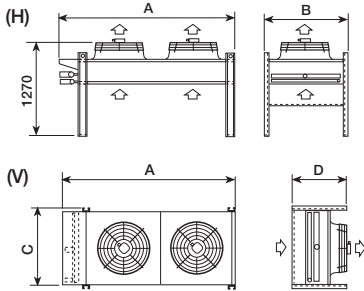
	51	61	79	94	106	122	133	156	105	124	158	186	212	244	265	310
	53 48	62 55	79,5 72	93 82,5	106 96	124 110	132,5 120	155 137,5	106 96	124 110	159 144	186 165	212 192	248 220	265 240	310 275
	17000 14400	16200 13600	25500 21600	24300 20400	34000 28800	32400 27200	42500 36000	40500 34000	34000 28800	32400 27200	51000 43200	48600 40800	68000 57600	64800 54400	85000 72000	81000 68000
	1440 1180	1440 1180	2160 1770	2160 1770	2880 2360	2880 2360	3600 2950	3600 2950	2880 2360	2880 2360	4320 3540	4320 3540	5760 4720	5760 4720	7200 5900	7200 5900
	3,3 2,1	3,3 2,1	4,95 3,15	4,95 3,15	6,6 4,2	6,6 4,2	8,25 5,25	8,25 5,25	6,6 4,2	6,6 4,2	9,9 6,3	9,9 6,3	13,2 8,4	13,2 8,4	16,5 10,5	16,5 10,5
	55 51	55 51	56 52	56 52	57 53	57 53	58 54	58 54	57 53	57 53	59 55	59 55	60 56	60 56	60 56	60 56
		37	42	57	71	84	92	102	113	85	89	123	137	164	179	205
	41 39	45 42	61,5 58,5	67,5 63	82 78	90 84	102,5 97,5	112,5 105	82 78	90 84	123 117	135 126	164 156	180 168	205 195	225 210
	11200 10400	10600 9800	16800 15600	15900 14700	22400 20800	21200 19600	28000 26000	26500 24500	22400 20800	21200 19600	33600 31200	31800 29400	44800 41600	42400 39200	56000 52000	53000 49000
	560 400	560 400	840 600	840 600	1120 800	1120 800	1400 1000	1400 1000	1120 800	1120 800	1680 1200	1680 1120	2240 1600	2240 1600	2800 2000	2800 2000
	1,8 0,8	1,8 0,8	2,7 1,2	2,7 1,2	3,6 1,6	3,6 1,6	4,5 2,0	4,5 2,0	3,6 1,6	3,6 1,6	5,4 2,4	5,4 2,4	7,2 3,2	7,2 3,2	9,0 4,0	9,0 4,0
	43 42	43 42	44 43	44 43	45 44	45 44	46 45	46 45	45 44	45 44	47 46	47 46	48 47	48 47	48 47	48 47
		34	42	43	63	74	84	95	66	74	85	95	125	145	155	185
	31 28	—	46,5 42	—	62,0 56	—	77,5 70	—	62 56	—	93 84	—	124 112	—	155 140	—
	7600 6600	—	11400 9900	—	15200 13200	—	19000 16500	—	15200 13200	—	22800 19800	—	30400 26400	—	38000 33000	—
	250 170	—	375 255	—	500 340	—	625 425	—	500 340	—	750 510	—	1000 860	—	1250 850	—
	0,86 0,4	—	1,29 0,6	—	1,72 0,8	—	2,15 1,0	—	1,72 0,8	—	2,58 1,2	—	3,44 1,6	—	4,3 2,0	—
	35 32	—	36 33	—	37 34	—	38 35	—	37 34	—	39 36	—	40 37	—	40 37	—

GLEICHBLEIBENDE DATEN / ALLMÄNNA DATA

	2 00	2 00	3 000	3 000	4 0000	4 0000	5 00000	5 0000	4 00	4 00	6 000	6 000	8 0000	8 0000	10 00000	10 00000
	△ 人	△ 人	△ 人	△ 人	△ 人	△ 人	△ 人	△ 人	△ 人	△ 人	△ 人	△ 人	△ 人	△ 人	△ 人	△ 人
	12,5	19	19	28	24	37	31	48	26	40	40	62	51	79	67	96
	2393	2393	3393	3393	4393	4393	5393	5393	2393	2393	3393	3393	4393	4393	5393	5393
	2373	2373	3373	3373	4373	4373	5373	5373	2393	2393	3393	3393	4393	4393	5393	5393
	1110	1110	1110	1110	1110	1110	1110	1110	2120	2120	2120	2120	2120	2120	2120	2120
	1040	1040	1040	1040	1040	1040	1040	1040	2120	2120	2120	2120	2120	2120	2120	2120
	705	705	705	705	705	705	705	705	990	990	990	990	990	990	990	990
	162	177	214	239	282	312	335	370	276	306	375	425	490	550	589	659

CE

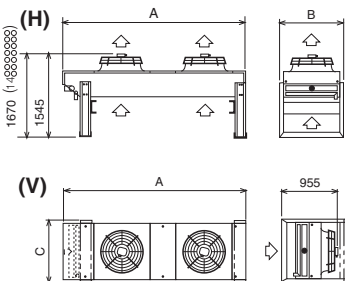
Ø 630 mm



Modello Modèle	Type Modell	Modell	CEF (2.1 mm)	26	30		
Potenza Puissance	Rating Leistung	Nominal Effekt	kW (ΔT 15K)	26	22	30	24
Portata d'aria Débit d'air	Air quantity Luftdurchsatz	Luftmängd	m ³ /h	8300	6200	7800	5800
Assorbimento motori Motor power consumption Puissance moteurs Leistungsaufn.	6P	Motoreffekt diffström	W	570	370	570	370
Livello pressione sonora Niveau pression sonore	Sound pressure level Schalldruckpegel	Ljudtrycksnivå	dB (A) (Total)	1,16	0,62	1,16	0,62
Modello Modèle	Type Modell	Modell	CEH (2.1 mm)	22	25		
Potenza Puissance	Rating Leistung	Nominal Effekt	kW (ΔT 15K)	21,5	18	23,5	18,5
Portata d'aria Débit d'air	Air quantity Luftdurchsatz	Luftmängd	m ³ /h	6000	4600	5600	4200
Assorbimento motori Motor power consumption Puissance moteurs Leistungsaufn.	8P	Motoreffekt diffström	W	280	180	280	180
Livello pressione sonora Niveau pression sonore	Sound pressure level Schalldruckpegel	Ljudtrycksnivå	dB (A) (Total)	0,78	0,36	0,78	0,36
Modello Modèle	Type Modell	Modell	CEM (2.1 mm)	18	—		
Potenza Puissance	Rating Leistung	Nominal Effekt	kW (ΔT 15K)	16	13	—	—
Portata d'aria Débit d'air	Air quantity Luftdurchsatz	Luftmängd	m ³ /h	3900	3000	—	—
Assorbimento motori Motor power consumption Puissance moteurs Leistungsaufn.	12P	Motoreffekt diffström	W	120	65	—	—
Livello pressione sonora Niveau pression sonore	Sound pressure level Schalldruckpegel	Ljudtrycksnivå	dB (A) (Total)	0,34	0,13	—	—
DATI COMUNI / COMMON DATA / CARACTERISTIQUES COMMUNES /							
Elettroventilatori Fans	Ventilateurs Ventilatoren	Fläktar	Ø 630 mm x n°	1	1	1	1
Collegamento Connexion	Connection Motorschaltungen	Anslutning		△	△	△	△
Volume circuito Volume circuit	Circuit volume Röhrinhalt	Rörvolyrn	dm ³	6,5	10		
Dimensioni Dimensions	Dimensions Abmessungen	Dimensioner	A mm (H)	1393	1393		
			A mm (V)	1373	1373		
			B mm (H)	1110	1110		
			C mm (V)	1040	1040		
			D mm (V)	705	705		
Peso Poids	Weight Kreise	Vikt	kg.	113	123		

CE

Ø 800 mm



Modello Modèle	Type Modell	Modell	CEP (2.1 mm)	65	76	134	152	203	
Potenza Puissance	Rating Leistung	Nominal Effekt	kW (ΔT 15K)	66	53	71	57	132	106
Portata d'aria Débit d'air	Air quantity Luftdurchsatz	Luftmängd	m ³ /h	17700	12900	18700	13900	35400	25800
Assorbimento motori Motor power consumption Puissance moteurs Leistungsaufn.	6P	Motoreffekt diffström	W	1830	1130	1830	1130	3660	2260
Livello pressione sonora Niveau pression sonore	Sound pressure level Schalldruckpegel	Ljudtrycksnivå	dB (A) (Total)	3,7	2,2	3,7	2,2	7,4	4,4
Modello Modèle	Type Modell	Modell	CER (2.1 mm)	55	60	109	121	163	
Potenza Puissance	Rating Leistung	Nominal Effekt	kW (ΔT 15K)	55	46	58	49	110	92
Portata d'aria Débit d'air	Air quantity Luftdurchsatz	Luftmängd	m ³ /h	13300	10500	14200	11600	26600	21000
Assorbimento motori Motor power consumption Puissance moteurs Leistungsaufn.	8P	Motoreffekt diffström	W	940	700	940	700	1880	1400
Livello pressione sonora Niveau pression sonore	Sound pressure level Schalldruckpegel	Ljudtrycksnivå	dB (A) (Total)	2,2	1,3	2,2	1,3	4,4	2,6
Modello Modèle	Type Modell	Modell	CET (2.1 mm)	52	54	101	108	151	
Potenza Puissance	Rating Leistung	Nominal Effekt	kW (ΔT 15K)	51	34	54	37	102	68
Portata d'aria Débit d'air	Air quantity Luftdurchsatz	Luftmängd	m ³ /h	12000	7300	12900	8000	24000	14600
Assorbimento motori Motor power consumption Puissance moteurs Leistungsaufn.	8PS	Motoreffekt diffström	W	850	460	850	460	1700	920
Livello pressione sonora Niveau pression sonore	Sound pressure level Schalldruckpegel	Ljudtrycksnivå	dB (A) (Total)	1,9	1,0	1,9	1,0	3,8	2,0
Modello Modèle	Type Modell	Modell	CEZ (2.1 mm)	40	—	80	—	120	
Potenza Puissance	Rating Leistung	Nominal Effekt	kW (ΔT 15K)	36	28	—	72	56	—
Portata d'aria Débit d'air	Air quantity Luftdurchsatz	Luftmängd	m ³ /h	7800	5900	—	15600	11800	—
Assorbimento motori Motor power consumption Puissance moteurs Leistungsaufn.	12P	Motoreffekt diffström	W	315	175	—	630	350	—
Livello pressione sonora Niveau pression sonore	Sound pressure level Schalldruckpegel	Ljudtrycksnivå	dB (A) (Total)	1,0	0,4	—	2,0	0,8	—
DATI COMUNI / COMMON DATA / CARACTERISTIQUES COMMUNES /									
Elettroventilatori Fans	Ventilateurs Ventilatoren	Fläktar	Ø 800 mm x n°	1	1	2	2	3	3
Collegamento Connexion	Connection Motorschaltungen			△	△	△	△	△	△
Volume circuito Volume circuit	Circuit volume Röhrinhalt	Rörvolyrn	dm ³	1x17	1x22	1x33	1x44	1x48	
Dimensioni Dimensions	Dimensions Abmessungen	Dimensioner	A mm (H - V)	1972	1972	3572	3572	5172	
			B mm (H)	1200	1200	1200	1200	1200	
			C mm (V)	1200	1200	1200	1200	1200	
Peso Poids	Weight Kreise	Vikt	kg.	240	250	370	390	500	

	49	53	78	91	103	118	130	153	104	119	157	182	208	242	260	302
	52 44	60 48	78 66	90 72	104 88	120 96	130 110	150 120	104 88	120 96	156 132	180 144	208 176	240 192	260 220	300 240
	16600 12400	15600 11600	24900 18600	23400 17400	33200 24800	31200 23200	41500 31000	39000 29000	33200 24800	31200 23200	49800 37200	46800 34800	66400 49600	62400 46400	83000 62000	78000 5800
	1140 740	1140 740	1710 1110	1710 1110	2280 1480	2280 1480	2850 1850	2850 1850	2280 1480	2280 1480	3420 2220	3420 2220	4560 2960	4560 2960	5700 3700	5700 3700
	2,32 1,24	2,32 1,24	3,48 1,86	3,48 1,86	4,64 2,48	4,64 2,48	5,80 3,10	5,80 3,10	4,64 2,48	4,64 2,48	6,96 3,72	6,96 3,72	9,28 4,96	9,28 4,96	11,60 6,2	11,60 6,2
	48 41	48 41	49 42	49 42	50 43	50 43	51 44	51 44	50 43	50 43	52 45	52 45	53 46	53 46	53 46	53 46
	39	44	70	72	87	97	111	117	88	99	129	141	173	188	213	235
	43 36	47 37	64,5 54	70,5 55,5	86 72	94 74	107,5 90	117,5 92,5	86 72	94 74	129 108	141 111	172 144	188 148	215 180	235 185
	12000 9200	11200 8400	18000 13800	16800 12600	24000 18400	22400 16800	30000 23000	28000 21000	24000 18400	22400 16800	36000 27600	33600 25200	48000 36800	44800 33600	60000 46000	56000 42000
	560 360	560 360	840 540	840 540	1120 720	1120 720	1400 900	1400 900	1120 720	1120 720	1680 1080	1680 1080	2240 1440	2240 1440	2800 1800	2800 1800
	1,56 0,72	1,56 0,72	2,34 1,08	2,34 1,08	3,12 1,44	3,12 1,44	3,90 1,80	3,90 1,80	3,12 1,44	3,12 1,44	4,68 2,16	4,68 2,16	6,24 2,88	6,24 2,88	7,80 3,60	7,80 3,60
	41 35	41 35	42 36	42 36	43 37	43 37	44 38	44 38	43 37	43 37	45 39	45 39	46 40	46 40	46 40	46 40
	35	—	46	—	67	—	82	—	69	—	100	—	128	—	159	—
	32 26	—	48 39	—	64 52	—	80 65	—	64 52	—	96 78	—	128 104	—	160 130	—
	7800 6000	—	11700 9000	—	15600 12000	—	19500 15000	—	15600 12000	—	23400 18000	—	31200 24000	—	39000 30000	—
	240 130	—	360 195	—	480 260	—	600 325	—	480 260	—	720 390	—	960 520	—	1200 650	—
	0,68 0,26	—	1,02 0,39	—	1,36 0,52	—	1,7 0,65	—	1,36 0,52	—	2,04 0,78	—	2,72 1,04	—	3,40 1,30	—
	30 23	—	31 24	—	32 25	—	33 26	—	32 25	—	34 27	—	35 28	—	35 28	—

GLEICHBLEIBENDE DATEN / ALLMÄNNA DATA

	2 00	2 00	3 000	3 000	4 0000	4 0000	5 00000	5 0000	4 00	4 00	6 000	6 000	8 0000	8 0000	10 00000	10 00000
	△ △	△ △	△ △	△ △	△ △	△ △	△ △	△ △	△ △	△ △	△ △	△ △	△ △	△ △	△ △	△ △
	12,5	19	19	28	24	37	31	48	26	40	40	62	51	79	67	96
	2393	2393	3393	3393	4393	4393	5393	5393	2393	2393	3393	3393	4393	4393	5393	5393
	2373	2373	3373	3373	4373	4373	5373	5373	2393	2393	3393	3393	4393	4393	5393	5393
	1110	1110	1110	1110	1110	1110	1110	1110	2120	2120	2120	2120	2120	2120	2120	2120
	1040	1040	1040	1040	1040	1040	1040	1040	2120	2120	2120	2120	2120	2120	2120	2120
	705	705	705	705	705	705	705	705	990	990	990	990	990	990	990	990
	170	185	226	251	298	328	355	390	292	322	399	449	522	582	629	699

Versioni speciali Special versions Versions especiales Spezialausführungen Specialutförande

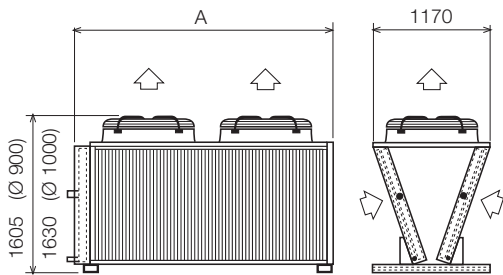
Fattori di correzione per versioni speciali con motori elettrici 1 - 230 V 50 Hz. Correction factors for special versions with fan motors 1 - 230 V 50 Hz. Facteurs de correction pour versions spéciales avec moteurs électriques 1 - 230 V 50 Hz. Korrekturfaktoren für Ventilatormotoren für 1 - 230 V 50 Hz. Korrekturfaktoren für specialversion med 1-fas 240 VAC 50 Hz fläktmotorer.

Modello	Type	Modèle	Modell	Modell	CEF		CEH	
Potenza	Rating	Puissance	Leistung	Nominell Effekt	kW	1,00	1,00	
Portata d'aria	Air quantity	Débit d'air	Luftdurchsatz	Luftmängd	m³/h	1,00	1,00	
Assorbimento motori	Motor power consumption	Puissance moteurs	Motorleistung Aufnahme	Motoreffekt d/ftström	W	1,08	1,34	
				A		2,41	2,18	
Livello pressione sonora	Sound pressure level	Niveau pression sonore	Schalldruckpegel	Ljudtrycksnivå	dB (A)	0	0	

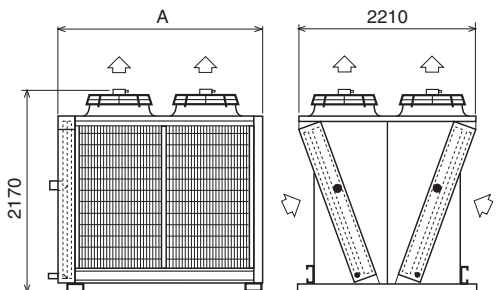
	228	268	304	335	380	269	305	402	456	536	608	670	760	—	765	790	830
	213 171	264 212	284 228	330 265	355 285	264 212	284 228	396 318	426 342	528 424	568 456	660 530	710 570	—	732 597	790 636	830 650
	56100 41700	70800 51600	74800 56600	88500 64500	93500 69500	70800 51600	74800 56600	106200 77400	112200 83400	141600 103200	149600 111200	177000 129000	187000 139000	—	225000 160000	240000 173000	225000 160000
	5490 3390	7320 4520	7320 4520	9150 5650	9150 5650	7320 4520	7320 4520	10980 6780	10980 6780	14640 9040	14640 9040	18300 11300	18300 11300	—	25620 15820	25620 15820	25620 15820
	11,1 6,6	14,8 8,8	14,8 8,8	18,5 11,0	18,5 11,0	14,8 8,8	14,8 8,8	22,2 13,2	22,2 13,2	29,6 17,6	29,6 17,6	37,0 22,0	37,0 22,0	—	51,8 30,8	51,8 30,8	51,8 30,8
	55 48	56 49	56 49	56 49	56 49	56 49	56 49	57 50	57 50	58 51	58 51	59 52	59 52	—	61 54	61 54	61 54
	180	217	240	271	301	219	241	324	360	432	480	540	600	—	605	652	—
	174 147	220 184	232 196	275 230	290 245	220 184	232 196	330 276	348 294	440 368	464 392	550 460	580 490	—	595 517	652 548	—
	42600 34800	53200 42000	56800 46400	66500 52500	71000 58000	53200 42000	56800 46400	79800 63000	85200 69600	106400 84000	113600 92800	133000 105000	142000 116000	—	195000 155000	180000 142000	—
	2820 2100	3760 2800	3760 2800	4700 3500	4700 3500	3760 2800	3760 2800	5640 4200	5640 4200	7520 4800	7520 4800	9400 7000	9400 7000	—	13160 9800	13160 9800	—
	6,6 3,9	8,8 5,2	8,8 5,2	11,0 6,5	11,0 6,5	8,8 5,2	8,8 5,2	13,2 7,8	13,2 7,8	17,6 10,4	17,6 10,4	22,0 13,0	22,0 13,0	—	30,8 18,2	30,8 18,2	—
	48 43	49 44	49 44	49 44	49 44	49 44	49 44	50 45	50 45	51 46	51 46	52 47	52 47	—	54 49	54 49	—
	162	199	216	251	270	202	218	299	323	401	431	501	539	—	558	606	—
	162 111	204 136	216 148	255 170	270 185	204 136	216 148	306 204	324 222	408 272	432 296	510 340	540 370	—	558 402	606 411	—
	38700 24000	48000 29200	51600 32000	60000 36500	64500 40000	48000 29200	51600 32000	72000 43800	77400 48000	96000 58400	103200 64000	120000 73000	129000 80000	—	175000 110000	162000 98000	—
	2550 1380	3400 1840	3400 1840	4250 2300	4250 2300	3400 1840	3400 1840	5100 2760	5100 2760	6800 3680	6800 3680	8500 4600	8500 4600	—	11900 6440	11900 6440	—
	5,7 3,0	7,6 4,0	7,6 4,0	9,5 5,0	9,5 5,0	7,6 4,0	7,6 4,0	11,4 6,0	11,4 6,0	15,2 8,0	15,2 8,0	19,0 10,0	19,0 10,0	—	26,6 14,0	26,6 14,0	—
	46 36	47 37	47 37	47 37	47 37	47 37	47 37	48 38	48 38	49 39	49 39	50 40	50 40	—	52 42	52 42	—
	—	160	—	198	—	161	—	239	—	320	—	399	—	405	421	438	—
	—	144 112	—	180 140	—	144 112	—	216 168	—	288 224	—	360 280	—	395 325	420 341	438 345	—
	—	31200 23600	—	39000 29500	—	31200 23600	—	46800 35400	—	62400 47200	—	78000 59000	—	112000 83000	115000 87000	106000 80000	—
	—	1260 700	—	1575 875	—	1260 700	—	1890 1050	—	2520 1400	—	3150 1750	—	4410 2450	4410 2450	4410 2450	—
	—	4,0 1,6	—	5,0 2,0	—	4,0 1,6	—	6,0 2,4	—	8,0 3,2	—	10,0 4,0	—	14,0 5,6	14,0 5,6	14,0 5,6	—
	—	39 32	—	39 32	—	39 32	—	40 33	—	41 34	—	42 35	—	44 37	44 37	44 37	—

CHBLEIBENDE DATEN / ALLMÄNNA DATA

	3 000	4 0000	4 0000	5 00000	5 00000	4 00	4 00	6 0000	6 0000	8 00000	8 00000	10 000000	10 000000	14 0000000	14 0000000	14 0000000	14 0000000
	△ △	△ △	△ △	△ △	△ △	△ △	△ △	△ △	△ △	△ △	△ △	△ △	△ △	△ △	△ △	△ △	△ △
	1x65	1x66	1x86	1x81	1x106	1x66	1x86	1x96	1x130	1x132	1x172	1x162	1x212	1x112			



Modello Modèle	Type Modell	Modell	CGF (2.1 mm)			107
Elettroventilatori Fans Ventilateurs Ventilatoren	6PF	Fläktar	Ø 900 mm x n°	1 ○		1 ○
Potenza Puissance	Rating Leistung	Nominal Effekt	kW (ΔT 15K)	107		86
Portata d'aria Débit d'air	Air quantity Luftdurchsatz	Luftmängd	m³/h	30000		21800
Assorbimento motori Puissance moteurs	Motor power consumption Leistungsaußn.	Motoreffekt diffström	W A	3250		2000
Livello pressione sonora Niveau pression sonore	Sound pressure level Schalldruckpegel	Ljudtrycksnivå	dB (A) (Total)	6,0		3,5
Modello Modèle	Type Modell	Modell	CGN (2.1 mm)			75 86
Elettroventilatori Fans Ventilateurs Ventilatoren	6PN	Fläktar	Ø 900 mm x n°	1 ○		1 ○
Potenza Puissance	Rating Leistung	Nominal Effekt	kW (ΔT 15K)	75		63 86
Portata d'aria Débit d'air	Air quantity Luftdurchsatz	Luftmängd	m³/h	22600		17100 21600
Assorbimento motori Puissance moteurs	Motor power consumption Leistungsaußn.	Motoreffekt diffström	W A	1450		890 1450
Livello pressione sonora Niveau pression sonore	Sound pressure level Schalldruckpegel	Ljudtrycksnivå	dB (A) (Total)	51		46 51
Modello Modèle	Type Modell	Modell	CGS (2.1 mm)			68
Elettroventilatori Fans Ventilateurs Ventilatoren	12P	Fläktar	Ø 1000 mm x n°	1 ○		1 ○
Potenza Puissance	Rating Leistung	Nominal Effekt	kW (ΔT 15K)	68		53
Portata d'aria Débit d'air	Air quantity Luftdurchsatz	Luftmängd	m³/h	18400		13000
Assorbimento motori Puissance moteurs	Motor power consumption Leistungsaußn.	Motoreffekt diffström	W A	845		500
Livello pressione sonora Niveau pression sonore	Sound pressure level Schalldruckpegel	Ljudtrycksnivå	dB (A) (Total)	39		31
Modello Modèle	Type Modell	Modell	CGR (2.1 mm)			45
Elettroventilatori Fans Ventilateurs Ventilatoren	12P	Fläktar	Ø 900 mm x n°	1 ○		1 ○
Potenza Puissance	Rating Leistung	Nominal Effekt	kW (ΔT 15K)	45		37
Portata d'aria Débit d'air	Air quantity Luftdurchsatz	Luftmängd	m³/h	11000		8600
Assorbimento motori Puissance moteurs	Motor power consumption Leistungsaußn.	Motoreffekt diffström	W A	290		175
Livello pressione sonora Niveau pression sonore	Sound pressure level Schalldruckpegel	Ljudtrycksnivå	dB (A) (Total)	35		29
DATI COMUNI / COMMON DATA / CARACTERISTIQUES COMMUNES /						
Volume circuito Volume circuit	Circuit volume Röhrinhalt	Rörvolum	dm³	2 x 9		2 x 14
Dimensioni Dimensions	Dimensions Abmessungen	Dimensioner	A mm	1385		1385
Peso Poids	Weight Kreise	Vikt	kg.	180		210



Modello Modèle	Type Modell	Modell	CVN (2.1 mm)			284 322
Potenza Puissance	Rating Leistung	Nominal Effekt	kW (ΔT 15K)	286		232 304
Portata d'aria Débit d'air	Air quantity Luftdurchsatz	Luftmängd	m³/h	75000		55000 78000
Assorbimento motori Puissance moteurs	Motor power consumption Leistungsaußn.	Motoreffekt diffström	W A	7320		4520 7320
Livello pressione sonora Niveau pression sonore	Sound pressure level Schalldruckpegel	Ljudtrycksnivå	dB (A) (Total)	14,8		8,8 14,8
Modello Modèle	Type Modell	Modell	CVS (2.1 mm)			234 256
Potenza Puissance	Rating Leistung	Nominal Effekt	kW (ΔT 15K)	236		198 250
Portata d'aria Débit d'air	Air quantity Luftdurchsatz	Luftmängd	m³/h	56000		45000 59000
Assorbimento motori Puissance moteurs	Motor power consumption Leistungsaußn.	Motoreffekt diffström	W A	3760		2800 3760
Livello pressione sonora Niveau pression sonore	Sound pressure level Schalldruckpegel	Ljudtrycksnivå	dB (A) (Total)	8,8		5,2 8,8
Modello Modèle	Type Modell	Modell	CVT (2.1 mm)			215 232
Potenza Puissance	Rating Leistung	Nominal Effekt	kW (ΔT 15K)	218		148 230
Portata d'aria Débit d'air	Air quantity Luftdurchsatz	Luftmängd	m³/h	51000		31000 54000
Assorbimento motori Puissance moteurs	Motor power consumption Leistungsaußn.	Motoreffekt diffström	W A	3400		1840 3400
Livello pressione sonora Niveau pression sonore	Sound pressure level Schalldruckpegel	Ljudtrycksnivå	dB (A) (Total)	7,6		4,0 7,6
Modello Modèle	Type Modell	Modell	CVR (2.1 mm)			168
Potenza Puissance	Rating Leistung	Nominal Effekt	kW (ΔT 15K)	156		122
Portata d'aria Débit d'air	Air quantity Luftdurchsatz	Luftmängd	m³/h	33000		25000
Assorbimento motori Puissance moteurs	Motor power consumption Leistungsaußn.	Motoreffekt diffström	W A	1260		700
Livello pressione sonora Niveau pression sonore	Sound pressure level Schalldruckpegel	Ljudtrycksnivå	dB (A) (Total)	4,0		1,6 39
DATI COMUNI / COMMON DATA / CARACTERISTIQUES COMMUNES /						
Elettroventilatori Fans	Ventilateurs Ventilatoren	Fläktar	Ø 800 mm x n°	4 ○		4 ○
Volume circuito Volume circuit	Circuit volume Röhrinhalt	Rörvolum	dm³	2 x 40		2 x 52
Dimensioni Dimensions	Dimensions Abmessungen	Dimensioner	A mm	2525		2525
Peso Poids	Weight Kreise	Vikt	kg.	770		830

		214		321		428		535		642		749
		2 00		3 000		4 0000		5 00000		6 000000		7 0000000
		△ 人		△ 人		△ 人		△ 人		△ 人		△ 人
		214 172		321 258		428 344		535 430		642 516		749 602
		60000 43600		90000 65400		120000 87200		150000 109000		180000 130800		210000 152600
		6500 4000		9750 6000		13000 8000		16250 10000		19500 12000		22750 14000
		12,0 7,0		18,0 10,5		24,0 14,0		30,0 17,5		36,0 21,0		42,0 24,5
		57 50		59 52		60 53		61 54		61 54		62 55
	150	172	225	258	300	344		430		516		602
	2 00	2 00	3 000	3 000	4 0000	4 0000		5 00000		6 000000		7 0000000
	△ 人	△ 人	△ 人	△ 人	△ 人	△ 人		△ 人		△ 人		△ 人
	150 126	172 138	225 189	258 207	300 252	344 276		430 345		516 414		602 483
	45200 34200	43200 32200	67800 51300	64800 48300	90400 68400	86400 64400		108000 80500		129600 96600		151200 112700
	2900 1780	2900 1780	4350 2670	4350 2670	5800 3560	5800 3560		7250 4450		8700 5340		10150 6230
	6,8 3,4	6,8 3,4	10,2 5,1	10,2 5,1	13,6 6,8	13,6 6,8		17,0 8,5		20,4 10,2		23,8 11,9
	54 49	54 49	56 51	56 51	57 52	57 52		58 53		58 53		59 54
	136		204		272		340		408		476	
	2 00		3 000		4 0000		5 00000		6 000000		7 0000000	
	△ 人		△ 人		△ 人		△ 人		△ 人		△ 人	
	136 106		204 159		272 212		340 265		408 318		476 371	
	36800 26000		55200 39000		73600 52000		92000 65000		110400 78000		128800 91000	
	1690 1000		2535 1500		3380 2000		4225 2500		5070 3000		5915 3500	
	3,8 2,0		5,7 3,0		7,6 4,0		9,5 5,0		11,4 6,0		13,3 7,0	
	42 34		44 36		45 37		46 38		46 38		47 39	
	90		135 ♦		181		226		273		315	
	2 00		3 000		4 0000		5 00000		6 000000		7 0000000	
	△ 人		△ 人		△ 人		△ 人		△ 人		△ 人	
	90 74		135 111		180 148		225 185		270 222		315 259	
	22000 17200		33000 25800		44000 34400		55000 43000		66000 51600		77000 60200	
	580 350		870 525		1160 700		1450 875		1740 1050		2030 1225	
	1,6 0,8		2,4 1,2		3,2 1,6		4,0 2,0		4,8 2,4		5,6 2,8	
	38 32		40 34		41 35		42 36		42 36		43 37	
GLEICHBLEIBENDE DATEN / ALLMÄNNA DATA												
	2 x 16	2 x 29	2 x 28	2 x 40	2 x 40	2 x 52	2 x 48	2 x 68	2 x 56	2 x 80	2 x 64	2 x 92
	2560	2560	3735	3735	4910	4910	6085	6085	7260	7260	8435	8435
	310	380	450	510	590	730	730	900	860	1070	1000	1240

	426	483	568	644	710	805	852	966	994	1127
	429 348	456 369	572 464	608 492	715 580	760 615	858 696	912 738	1001 812	1064 861
	112500 82500	117000 88500	150000 110000	156000 118000	187500 137500	195000 147500	225000 165000	234000 177000	262500 192500	273000 206500
	10980 6780	10980 6780	14640 9040	14640 9040	18300 11300	18300 11300	21960 13660	21960 13660	25620 15820	25620 15820
	22,2 13,2	22,2 13,2	29,6 17,6	29,6 17,6	37,0 22,0	37,0 22,0	44,4 26,4	44,4 26,4	51,8 30,8	51,8 30,8
	58 51	58 51	59 52	59 52	60 53	60 53	60 53	60 53	61 54	61 54
	351	384	468	512	585	640	702	768	819	896
	354 297	375 315	472 396	500 420	590 495	625 525	708 594	750 630	826 693	875 735
	84000 67500	88500 73500	112000 90000	118000 98000	140000 112500	147500 122500	168000 135000	177000 147000	196000 157500	206500 171500
	5640 4200	5640 4200	7520 4800	7520 4800	9400 7000	9400 7000	11280 8400	11280 8400	13160 9800	13160 9800
	13,2 7,8	13,2 7,8	17,6 10,4	17,6 10,4	22,0 13,0	22,0 13,0	26,4 15,6	26,4 15,6	30,8 18,2	30,8 18,2
	51 46	51 46	52 47	52 47	53 48	53 48	53 48	53 48	54 49	54 49
	325	348	433	464	541	580	648	696	756	812
	327 222	345 240	436 296	460 320	545 370	575 400	654 444	690 480	763 518	805 560
	76500 46500	81000 51000	102000 62000	108000 68000	127500 77500	135000 85000	153000 93000	162000 102000	178500 108500	189000 119000
	5100 2760	5100 2760	6800 3680	6800 3680	8500 4600	8500 4600	10200 5520	10200 5520	11900 6440	11900 6440
	11,4 6,0	11,4 6,0	15,2 8,0	15,2 8,0	19,0 10,0	19,0 10,0	22,8 12,0	22,8 12,0	26,6 14,0	26,6 14,0
	49 39	49 39	50 40	50 40	51 41	51 41	51 41	51 41	52 42	52 42
	252		336		420		504		588	
	234 183		312 244		390 305		468 366		546 427	
	49500 37500		66000 50000		82500 62500		99000 75000		115500 87500	
	1890 1050		2520 1400		3150 1750		3780 2100		4410 2450	
	6,0 2,4		8,0 3,2		10,0 4,0		12,0 4,8		14,0 5,6	
	41 34		42 35		43 36		43 36		44 37	
GLEICHBLEIBENDE DATEN / ALLMÄNNA DATA										
	6 000	6 000	8 0000	8 0000	10 00000	10 00000	12 000000	12 000000	14 0000000	14 0000000
	△ 人	△ 人	△ 人	△ 人	△ 人	△ 人	△ 人	△ 人	△ 人	△ 人
	2 x 60	2 x 77	2 x 77	2 x 100	2 x 94	2 x 123	2 x 111	2 x 146	2 x 135	2 x 180
	3625	3625	4725	4725	5825	5825	6925	6925	8025	8025
	1080	1160	1420	1530	1750	1890	2020	2180	2300	2490



KLIMA KÄLTE KOPP AG

CONDENSATORI CON VENTILATORI CENTRIFUGHI
CENTRIFUGAL FAN TYPE AIR COOLED CONDENSERS
CONDENSEURS AVEC VENTILATEURS CENTRIFUGEN
LUFTGEKÜHLTE VERFLÜSSIGER MIT RADIALVENTILATOREN
LUFTKYLDA KONDENSORER MED CENTRIFUGALFLÄKTAR



Potenza Puissance Nominal Effekt	Rating Leistung	kW	* (ΔT 15 K)
Portata d'aria Débit d'air Luftmängd	Air quantity Luftdurchsatz	m³/h	*
Livello pressione sonora Niveau pression sonore Ljudtrycksnivå	Sound pressure level Schalldruckpegel	dB (A)	

Pa = Pressione statica esterna
 External static pressure
 Pression statique externe
 Äusserer statischer Druck
 Extern statisk tryckuppsättning

CCH = batteria singola
CCV = batterie unique
 batterie unique
 Einzelbatterie
 Ett batteri

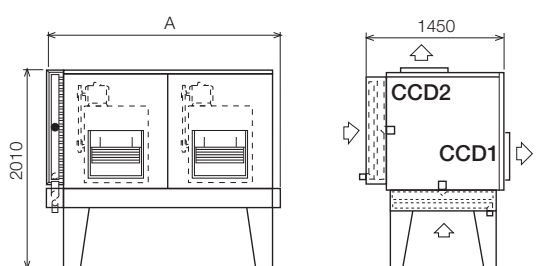
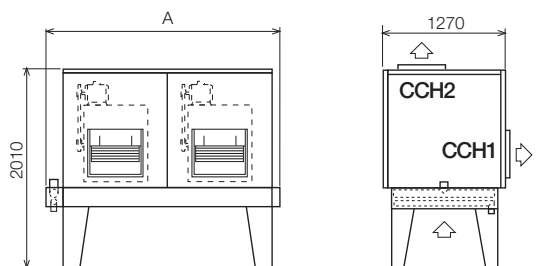
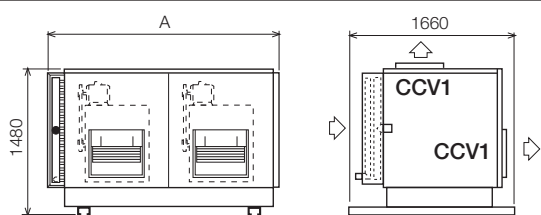
N = numero motori
 motor number
 nombre moteurs
 Anzahl Motoren
 motor nummer

CCD = batteria doppia
 twin coil
 batterie double
 Doppelbatterie
 Dubbel batteri

kW = potenza motori
 motor power
 puissance moteurs
 Motorleistung
 motor effekt

V1 - V2 = posizione batteria e ventilatore
 coil and fan position
 position batterie et ventilateur
H1 - H2
D1 - D2 = Position Batterie und Ventilator
 batteri och fläkt position

* con 1,5 m di canale * mit 1,5 m Kanal
 * with 1,5 m duct * med 1,5 m anslutning
 * avec 1,5 m de gaine



N	Pa	0			40			80		
		kW	m³/h	dB (A)	kW	m³/h	dB (A)	kW	m³/h	dB (A)
1	0,75	39	10500	45	34	8700	41	-	-	-
	1,1	43	12200	48	39	10500	45	34	8700	44
	1,5	47	14000	50	44	12600	48	40	10900	47
	2,2	51	16300	53	48	14500	51	46	13500	51
	3	54	18000	56	53	16900	54	50	15800	54
	4	-	-	-	57	19400	57	55	18600	57
1	0,75	-	-	-	-	-	-	-	-	-
	1,1	50	11600	49	44	9900	45	44	9900	47
	1,5	56	13400	51	51	11900	48	52	12200	51
	2,2	62	15200	54	58	13700	52	61	14600	54
	3	69	17200	57	65	15900	55	68	16900	57
	4	75	19400	59	72	18200	58	-	-	-
2	0,75	78	21000	48	68	17400	44	-	-	-
	1,1	86	24400	51	78	21000	48	68	17400	47
	1,5	94	28000	53	88	25200	51	80	21800	50
	2,2	102	32600	56	96	29000	54	92	27000	54
	3	108	36000	59	106	33800	57	100	31600	57
	4	-	-	-	114	38800	60	110	37200	60
2	0,75	-	-	-	-	-	-	-	-	-
	1,1	100	23200	52	88	19800	48	88	19800	50
	1,5	112	26800	54	102	23800	51	104	24400	54
	2,2	124	30400	57	116	27400	55	122	29200	57
	3	138	34400	60	130	31800	58	136	33800	60
	4	150	38800	62	144	36400	61	-	-	-
3	0,75	117	31500	50	102	26100	46	-	-	-
	1,1	129	36600	53	117	31500	50	102	26100	49
	1,5	141	42000	55	132	37800	53	120	32700	52
	2,2	153	48900	58	144	43500	56	138	40500	56
	3	162	54000	61	159	50700	59	150	47800	59
	4	-	-	-	171	58200	62	165	55800	62
3	0,75	-	-	-	-	-	-	-	-	-
	1,1	150	34800	54	132	29700	50	132	29700	52
	1,5	168	40200	56	153	35700	53	156	36600	56
	2,2	186	45600	59	174	41100	57	183	43800	59
	3	207	51600	62	195	47700	60	204	50700	62
	4	225	58200	64	216	54600	63	-	-	-
4	0,75	156	42000	51	136	34800	47	-	-	-
	1,1	172	48800	54	156	42000	51	136	34800	50
	1,5	188	56000	56	176	50400	54	160	43600	53
	2,2	204	65200	59	192	58000	57	184	54000	57
	3	216	72000	62	212	67600	60	200	63200	60
	4	-	-	-	228	77600	63	220	74400	63
4	0,75	-	-	-	-	-	-	-	-	-
	1,1	200	46400	55	176	39600	51	176	39600	53
	1,5	224	53600	57	204	47600	54	208	48800	57
	2,2	248	60800	60	232	54800	58	244	58400	60
	3	276	68800	63	260	63600	61	272	67600	63
	4	300	77600	65	288	72800	64	-	-	-
5	0,75	195	52500	52	170	43500	48	-	-	-
	1,1	215	61000	55	195	52500	52	170	43500	51
	1,5	235	70000	57	220	63000	55	200	54500	54
	2,2	255	81500	60	240	72500	58	230	67500	58
	3	270	90000	63	265	84500	61	250	79000	61
	4	-	-	-	285	97000	64	275	93000	64
5	0,75	-	-	-	-	-	-	-	-	-
	1,1	250	58000	56	220	49500	52	220	49500	54
	1,5	280	67000	58	255	59500	55	260	61000	58
	2,2	310	76000	61	290	68500	59	305	73000	61
	3	345	86000	64	325	79500	62	340	84500	64
	4	375	97000	66	360	91000	65	-	-	-

Batteria	Coil	Batteri	CCH					CCD						
Batterie	Batterie	Motoren	batteria singola	single coil	Ett	batteria doppia	twin coil	Dubbel	batterie double	Dooppelbatterie	batterie			
Motors	Motoren	Motoren	batterie unique	Einzelbatterie	batteri	batterie double	Dooppelbatterie	batterie	batterie double	Dooppelbatterie	batterie			
1	2	3	4	5	1	2	3	4	5	1	2	3	4	5
1x12	1x24	1x34	1x47	1x57	2x12	2x24	2x34	2x47	2x57	1330	2430	3530	4630	5730
1330	2430	3530	4630	5730	1330	2430	3530	4630	5730	1330	2430	3530	4630	5730

Electroventilatori	Fans	Fläktar	4P	kW	0,75	1,1	1,5	2,2	3	4
Ventilateurs	Ventilatoren	Fläktar	4P	kW	0,75	1,1	1,5	2,2	3	4
Assorbimento motori	Motor power consumption	Assorbimento motori	Assorbimento motori	Assorbimento motori	Assorbimento motori	Assorbimento motori	Assorbimento motori	Assorbimento motori	Assorbimento motori	Assorbimento motori
Puissance moteurs	Puissance moteurs	Puissance moteurs	Puissance moteurs	Puissance moteurs	Puissance moteurs	Puissance moteurs	Puissance moteurs	Puissance moteurs	Puissance moteurs	Puissance moteurs
Motorleistung Aufnahme	Motorleistung Aufnahme	Motorleistung Aufnahme	Motorleistung Aufnahme	Motorleistung Aufnahme	Motorleistung Aufnahme	Motorleistung Aufnahme	Motorleistung Aufnahme	Motorleistung Aufnahme	Motorleistung Aufnahme	Motorleistung Aufnahme
Motorleistung Aufnahme	Motorleistung Aufnahme	Motorleistung Aufnahme	Motorleistung Aufnahme	Motorleistung Aufnahme	Motorleistung Aufnahme	Motorleistung Aufnahme	Motorleistung Aufnahme	Motorleistung Aufnahme	Motorleistung Aufnahme	Motorleistung Aufnahme

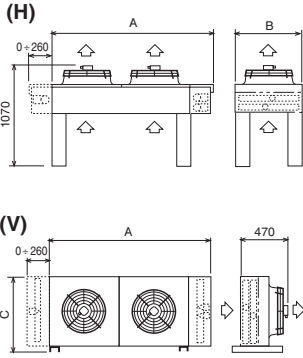
	120			160			200			240			280			320			360		
	kW	m³/h	dB (A)	kW	m³/h	dB (A)	kW	m³/h	dB (A)	kW	m³/h	dB (A)	kW	m³/h	dB (A)	kW	m³/h	dB (A)	kW	m³/h	dB (A)
-	-	-	-	-	-	-	-	-	-	-	-	-	-	-	-	-	-	-	-	-	-
-	-	-	-	-	-	-	-	-	-	-	-	-	-	-	-	-	-	-	-	-	-
-	-	-	-	37	9900	46	-	-	-	-	-	-	-	-	-	-	-	-	-	-	-
42	11800	49	45	13100	50	41	11300	49	45	13100	51	-	-	-	-	-	-	-	-	-	-
48	14500	52	51	16300	54	49	15000	53	49	15000	53	45	13100	52	-	-	-	-	-	-	-
53	17500	55	54	17500	55	51	16300	55	-	-	-	-	-	-	52	16900	55	49	15000	53	-
-	-	-	-	-	-	-	-	-	-	-	-	-	-	-	-	-	-	-	-	-	-
-	-	-	-	-	-	-	-	-	-	-	-	-	-	-	-	-	-	-	-	-	-
45	10200	48	-	-	-	-	-	-	-	-	-	-	-	-	-	-	-	-	-	-	-
56	13400	52	49	11300	50	-	-	-	-	-	-	-	-	-	-	-	-	-	-	-	-
65	15900	56	60	14600	55	54	12800	53	-	-	-	-	-	-	-	-	-	-	-	-	-
73	18600	58	70	17600	58	66	16500	57	61	14900	56	61	14900	55	-	-	-	-	-	-	-
-	-	-	-	-	-	-	-	-	-	-	-	-	-	-	-	-	-	-	-	-	-
-	-	-	-	-	-	-	-	-	-	-	-	-	-	-	-	-	-	-	-	-	-
-	-	-	74	19600	49	-	-	-	-	-	-	-	-	-	-	-	-	-	-	-	-
84	23600	52	90	26200	53	82	22600	52	90	26200	54	-	-	-	-	-	-	-	-	-	-
96	29000	55	102	32600	57	98	30000	56	98	30000	56	90	26200	55	-	-	-	-	-	-	-
106	35000	58	108	35000	58	102	32600	58	-	-	-	-	-	-	104	33800	58	98	30000	56	-
-	-	-	-	-	-	-	-	-	-	-	-	-	-	-	-	-	-	-	-	-	-
-	-	-	-	-	-	-	-	-	-	-	-	-	-	-	-	-	-	-	-	-	-
90	20400	51	-	-	-	-	-	-	-	-	-	-	-	-	-	-	-	-	-	-	-
112	26800	55	98	22600	53	-	-	-	-	-	-	-	-	-	-	-	-	-	-	-	-
130	31800	59	120	29200	58	108	25600	56	-	-	-	-	-	-	-	-	-	-	-	-	-
146	37200	61	140	35200	61	132	33000	60	122	29800	59	122	29800	58	-	-	-	-	-	-	-
-	-	-	-	-	-	-	-	-	-	-	-	-	-	-	-	-	-	-	-	-	-
-	-	-	-	-	-	-	-	-	-	-	-	-	-	-	-	-	-	-	-	-	-
-	-	-	111	29400	51	-	-	-	-	-	-	-	-	-	-	-	-	-	-	-	-
126	35400	54	135	39300	55	123	33900	54	135	39300	56	-	-	-	-	-	-	-	-	-	-
144	43500	57	153	48900	59	147	45000	58	147	45000	58	135	39300	57	-	-	-	-	-	-	-
159	52500	60	162	52500	60	153	48900	60	-	-	-	-	-	-	156	50700	60	147	45000	58	-
-	-	-	-	-	-	-	-	-	-	-	-	-	-	-	-	-	-	-	-	-	-
-	-	-	-	-	-	-	-	-	-	-	-	-	-	-	-	-	-	-	-	-	-
135	30600	53	-	-	-	-	-	-	-	-	-	-	-	-	-	-	-	-	-	-	-
168	40200	57	147	33900	55	-	-	-	-	-	-	-	-	-	-	-	-	-	-	-	-
195	47700	61	180	43800	60	162	38400	58	-	-	-	-	-	-	-	-	-	-	-	-	-
219	55800	63	210	52800	63	198	49500	62	183	44700	61	183	44700	60	-	-	-	-	-	-	-
-	-	-	-	-	-	-	-	-	-	-	-	-	-	-	-	-	-	-	-	-	-
-	-	-	-	-	-	-	-	-	-	-	-	-	-	-	-	-	-	-	-	-	-
-	-	-	148	39200	52	-	-	-	-	-	-	-	-	-	-	-	-	-	-	-	-
168	47200	55	180	52400	56	164	45200	55	180	52400	57	-	-	-	-	-	-	-	-	-	-
192	58000	58	204	65200	60	196	60000	59	196	60000	59	180	52400	58	-	-	-	-	-	-	-
212	70000	61	216	70000	61	204	65200	61	-	-	-	-	-	-	208	67600	61	196	60000	59	-
-	-	-	-	-	-	-	-	-	-	-	-	-	-	-	-	-	-	-	-	-	-
-	-	-	-	-	-	-	-	-	-	-	-	-	-	-	-	-	-	-	-	-	-
180	40800	54	-	-	-	-	-	-	-	-	-	-	-	-	-	-	-	-	-	-	-
224	53600	58	196	45200	56	-	-	-	-	-	-	-	-	-	-	-	-	-	-	-	-
260	63600	62	240	58400	61	216	51200	59	-	-	-	-	-	-	-	-	-	-	-	-	-
292	74400	64	280	70400	64	264	66000	63	244	59600	62	244	59600	61	-	-	-	-	-	-	-
-	-	-	-	-	-	-	-	-	-	-	-	-	-	-	-	-	-	-	-	-	-
-	-	-	-	-	-	-	-	-	-	-	-	-	-	-	-	-	-	-	-	-	-
-	-	-	185	49000	53	-	-	-	-	-	-	-	-	-	-	-	-	-	-	-	-
210	59000	56	225	65500	57	205	56500	56	225	65500	58	-	-	-	-	-	-	-	-	-	-
240	72500	59	255	81500	61	245	75000	60	245	75000	60	225	65500	59	-	-	-	-	-	-	-
265	87500	62	270	87500	62	255	81500	62	-	-	-	-	-	-	260	84500	62	245	75000	60	-
-	-	-	-	-	-	-	-	-	-	-	-	-	-	-	-	-	-	-	-	-	-
-	-	-	-	-	-	-	-	-	-	-	-	-	-	-	-	-	-	-	-	-	-
225	51000	55	-	-	-	-	-	-	-	-	-	-	-	-	-	-	-	-	-	-	-
280	67000	59	245	56500	57	-	-	-	-	-	-	-	-	-	-	-	-	-	-	-	-
325	79500	63	300	73000	62	270	64000	60	-	-	-	-	-	-	-	-	-	-	-	-	-
365	93000	65	350	88000	65	330	82500	64	305	74500	63	305	74500	61	-	-	-	-	-	-	-



**RAFFREDDATORI DI LIQUIDO
DRY COOLERS
AERO-REFRIGERANTS**

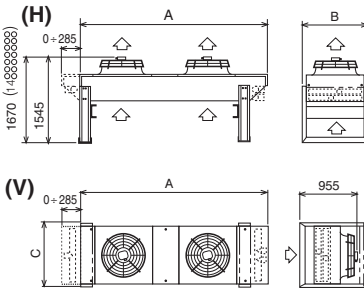
**FLÜSSIGKEITS-RÜCKKÜHLER
KYLMEDELKYLARE**

DE
Ø 500 mm



Modello Modèle	Type Modell	Modell	DEF (2.1 mm)	24L	29L
Potenza Puissance	Rating Leistung	Nominal Effekt	□ kW (ΔT 15K) Glycol 34%	19,0 17,0	20,0 18,0
Fluido refrigerante Refrigerant fluid	Fluide caloporteur Kälteflüssigkeit	Kylmedel	m ³ /h Portata Débit Flowrate kPa Perdita di carico Perte de charge Druckerlust	3,6 3,2	3,7 3,4
Portata d'aria Débit d'air	Air quantity Luftdurchsatz	Luftmängd	m ³ /h	6900 5600	7000 6000
Assorbimento motori Motor power consumption Puissance moteurs Leistungsaufn.	4P	Motoreffekt diffström	W A	780 610	780 610
Livello pressione sonora Niveau pression sonore	Sound pressure level Schalldruckpegel	Ljudtrycksnivå	dB (A) (Total)	49 45	49 45
Modello Modèle	Type Modell	Modell	DEL (2.1 mm)	19M	
Potenza Puissance	Rating Leistung	Nominal Effekt	□ kW (ΔT 15K) Glycol 34%	15,0 14,0	
Fluido refrigerante Refrigerant fluid	Fluide caloporteur Kälteflüssigkeit	Kylmedel	m ³ /h Portata Débit Flowrate kPa Perdita di carico Perte de charge Druckerlust	2,8 2,6	
Portata d'aria Débit d'air	Air quantity Luftdurchsatz	Luftmängd	m ³ /h	4400 4000	
Assorbimento motori Motor power consumption Puissance moteurs Leistungsaufn.	6P	Motoreffekt diffström	W A	320 220	
Livello pressione sonora Niveau pression sonore	Sound pressure level Schalldruckpegel	Ljudtrycksnivå	dB (A) (Total)	39 37	
Modello Modèle	Type Modell	Modell	DEN (2.1 mm)	15M	
Potenza Puissance	Rating Leistung	Nominal Effekt	□ kW (ΔT 15K) Glycol 34%	11,0 9,5	
Fluido refrigerante Refrigerant fluid	Fluide caloporteur Kälteflüssigkeit	Kylmedel	m ³ /h Portata Débit Flowrate kPa Perdita di carico Perte de charge Druckerlust	2,1 1,8	
Portata d'aria Débit d'air	Air quantity Luftdurchsatz	Luftmängd	m ³ /h	3000 2400	
Assorbimento motori Motor power consumption Puissance moteurs Leistungsaufn.	8P	Motoreffekt diffström	W A	140 85	
Livello pressione sonora Niveau pression sonore	Sound pressure level Schalldruckpegel	Ljudtrycksnivå	dB (A) (Total)	30 26	
DATI COMUNI / COMMON DATA / CARACTERISTIQUES COMMUNES /					
Elettroventilatori Fans	Ventilateurs Ventilatoren	Fläktar	Ø 500 mm x n°	1 ○	1 ○
Collegamento Connexion	Connection Motorschaltungen	Anslutning		△ △	△ △
Volume circuito Volume circuit	Circuit volume Röhrinhalt	Röhrvolym	dm ³	1 x 7	2 x 9
Dimensioni Dimensions	Dimensions Abmessungen	Dimensioner	A mm (H - V)	1085	1085
			B mm (H)	810	810
			C mm (V)	830	830
Peso Poids	Weight Kreise	Vikt	kg.	56	60

DE
Ø 800 mm



Modello Modèle	Type Modell	Modell	DEF (2.1 mm)	65C	76D	134B	152F	203E
Potenza Puissance	Rating Leistung	Nominal Effekt	□ kW (ΔT 15K) Glycol 34%	51 42	55 44	102 84	110 89	159 130
Fluido refrigerante Refrigerant fluid	Fluide caloporteur Kälteflüssigkeit	Kylmedel	m ³ /h Portata Débit Flowrate kPa Perdita di carico Perte de charge Druckerlust	9,6 7,9	10,3 8,2	19,1 15,7	20,6 16,7	29,8 24,4
Portata d'aria Débit d'air	Air quantity Luftdurchsatz	Luftmängd	m ³ /h	17700 12900	18700 13900	35400 25800	37400 27800	53100 38700
Assorbimento motori Motor power consumption Puissance moteurs Leistungsaufn.	6P	Motoreffekt diffström	W A	1830 1130	1830 1130	3660 2260	3660 2260	5490 3390
Livello pressione sonora Niveau pression sonore	Sound pressure level Schalldruckpegel	Ljudtrycksnivå	dB (A) (Total)	3,7 2,2	3,7 2,2	7,4 4,4	7,4 4,4	11,1 6,6
Assorbimento motori Motor power consumption Puissance moteurs Leistungsaufn.	8P	Motoreffekt diffström	W A	2,2 1,3	2,2 1,3	4,4 2,6	4,4 2,6	6,6 3,9
Livello pressione sonora Niveau pression sonore	Sound pressure level Schalldruckpegel	Ljudtrycksnivå	dB (A) (Total)	44 39	44 39	46 41	46 41	48 43
Modello Modèle	Type Modell	Modell	DEP (2.1 mm)	52D	54D	101F	108F	151B
Potenza Puissance	Rating Leistung	Nominal Effekt	□ kW (ΔT 15K) Glycol 34%	1 28	42 29	82 57	84 59	124 86
Fluido refrigerante Refrigerant fluid	Fluide caloporteur Kälteflüssigkeit	Kylmedel	m ³ /h Portata Débit Flowrate kPa Perdita di carico Perte de charge Druckerlust	7,7 5,2	7,9 5,4	15,4 10,7	15,7 11,1	23,2 16,1
Portata d'aria Débit d'air	Air quantity Luftdurchsatz	Luftmängd	m ³ /h	12000 7300	12900 8000	24000 14600	25800 16000	36000 21900
Assorbimento motori Motor power consumption Puissance moteurs Leistungsaufn.	8PS	Motoreffekt diffström	W A	850 460	850 460	1700 920	1700 920	2550 1380
Livello pressione sonora Niveau pression sonore	Sound pressure level Schalldruckpegel	Ljudtrycksnivå	dB (A) (Total)	1,9 1,0	1,9 1,0	3,8 2,0	3,8 2,0	5,7 3,0
Assorbimento motori Motor power consumption Puissance moteurs Leistungsaufn.	12P	Motoreffekt diffström	W A	1,0 0,4	2,0 0,8	3,6 2,9		
Livello pressione sonora Niveau pression sonore	Sound pressure level Schalldruckpegel	Ljudtrycksnivå	dB (A) (Total)	34 27				
Modello Modèle	Type Modell	Modell	DEN (2.1 mm)	40D	80C	120B		
Potenza Puissance	Rating Leistung	Nominal Effekt	□ kW (ΔT 15K) Glycol 34%	30 23	61 48	90 71		
Fluido refrigerante Refrigerant fluid	Fluide caloporteur Kälteflüssigkeit	Kylmedel	m ³ /h Portata Débit Flowrate kPa Perdita di carico Perte de charge Druckerlust	5,6 4,3	11,4 9,0	16,9 13,3		
Portata d'aria Débit d'air	Air quantity Luftdurchsatz	Luftmängd	m ³ /h	7800 5900	15600 11800	23400 17700		
Assorbimento motori Motor power consumption Puissance moteurs Leistungsaufn.	12P	Motoreffekt diffström	W A	315 175	630 350	945 525		
Livello pressione sonora Niveau pression sonore	Sound pressure level Schalldruckpegel	Ljudtrycksnivå	dB (A) (Total)	1,0 0,4	2,0 0,8	3,0 1,2		
Livello pressione sonora Niveau pression sonore	Sound pressure level Schalldruckpegel	Ljudtrycksnivå	dB (A) (Total)	34 27				
DATI COMUNI / COMMON DATA / CARACTERISTIQUES COMMUNES /								
Elettroventilatori Fans	Ventilateurs Ventilatoren	Fläktar	Ø 800 mm x n°	1 ○	1 ○	2 ○○	2 ○○	3 ○○○
Collegamento Connexion	Connection Motorschaltungen			△ △	△ △	△ △	△ △	△ △
Volume circuito Volume circuit	Circuit volume Röhrinhalt	Röhrvolym	dm ³	1 x 17	1 x 22	1 x 33	1 x 44	1 x 48
Dimensioni Dimensions	Dimensions Abmessungen	Dimensioner	A mm (H - V)	1972	1972	3572	3572	5172
			B mm (H)	1200	1200	1200	1200	1200
			C mm (V)	1200	1200	1200	1200	1200
Peso Poids	Weight Kreise	Vikt	kg.	240	250	370	390	500



KLIMA KÄLTE KOPP AG

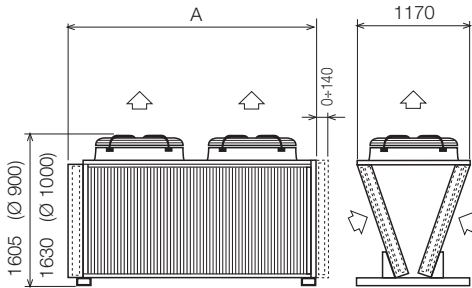
50C		58D		73C		83C		98C		110D		147C		165C	
38,5	34,0	41,5	36,5	60,5	53,5	63,0	55,5	77,0	68,0	83,0	73,0	121,0	107,0	126,0	111,0
7,2	6,4	7,8	6,8	11,3	10,0	11,8	10,4	14,4	12,8	15,5	13,7	22,6	20,0	23,6	20,8
28	22	56	44	77	62	54	43	28	22	56	44	77	62	54	43
13800	11200	14000	12000	20700	16800	21000	18000	27600	22400	28000	24000	41400	33600	42000	36000
1560	1220	1560	1220	2340	1830	2340	1830	3120	2440	3120	2440	4680	3660	4680	3660
3,4	2,2	3,4	2,2	5,1	3,3	5,1	3,3	6,8	4,4	6,8	4,4	10,2	6,6	10,2	6,6
52	48	52	48	53	49	53	49	55	51	55	51	56	52	56	52
38D		59C		77D		114C									
30,5	28,5	45,5	42,5	61,0	57,0	90,0	85,0								
5,7	5,3	8,5	8,0	11,4	10,6	17,0	16,0								
51	45	46	41	51	45	46	41								
8800	8000	13200	12000	17600	16000	26400	24000								
640	440	960	660	1280	880	1920	1320								
1,8	0,8	2,7	1,2	3,6	1,6	5,4	2,4								
42	40	43	41	45	43	46	44								
31D		47C		62D		93C									
22,5	19,0	34,0	28,5	45,0	38,0	68,0	57,0								
4,2	3,6	6,4	5,3	8,4	7,2	12,8	10,6								
30	22	27	20	30	22	27	20								
6000	4800	9000	7200	12000	9600	18000	14400								
280	170	420	255	560	340	840	510								
0,9	0,4	1,35	0,6	1,8	0,8	2,7	1,2								
33	29	34	30	36	32	37	33								
GLEICHBLEIBENDE DATEN / ALLMÄNNA DATA															
2 00		2 00		3 000		3 000		4 88		4 88		6 888		6 888	
△	△	△	△	△	△	△	△	△	△	△	△	△	△	△	△
1 x 13		1 x 17		1 x 18		1 x 27		1 x 32		1 x 34		1 x 38		1 x 51	
1895		1895		2705		2705		1895		1895		2705		2705	
810		810		810		810		1625		1625		1625		1625	
830		830		830		830		1645		1645		1645		1645	
94		102		132		144		174		190		250		274	

- Potenza con tubi puliti
- Rating with clean tubes
- Effekter vid rena batteriytor
- Puissance avec tubes propres
- Leistung mit sauberen Röhren

228E	268A	304A	335A	380A	269B	305F	402E	456E	536A	608A	670A	760A	—	765A	790A	830A																
166	135	204	168	214	174	262	214	273	221	204	168	220	178	318	260	332	270	408	336	428	348	524	428	546	442	—	592	484	629	506	672	926
31,1	25,3	38,2	31,5	40,1	32,6	49,1	40,1	51,1	41,4	38,2	31,4	41,2	33,3	59,6	48,8	62,2	48,7	76,4	63,0	82,0	66,2	98,2	80,2	102,3	82,8	—	110,7	90,5	117,6	94,6	125,6	98,3
40	27	25	17	19	13	44	31	33	22	27	19	47	32	61	42	40	27	25	17	19	13	44	31	33	22	—	55	38	46	31	59	17
56100	41700	70800	51600	74800	55600	88500	64500	93500	69500	70800	51600	74800	55600	106200	77400	112200	83400	141600	103200	149600	111200	177000	129000	187000	139000	—	225000	160000	240000	173000	225000	160000
5490	3390	7320	4520	7320	4520	9150	5650	9150	5650	7320	4520	7320	4520	10980	6780	10980	6780	14640	9040	14640	9040	18300	11300	18300	11300	—	25620	15820	25620	15820	25620	15820
11,1	6,6	14,8	8,8	14,8	8,8	18,5	11,0	18,5	11,0	14,8	8,8	14,8	8,8	22,2	13,2	22,2	13,2	29,6	17,6	29,6	17,6	37,0	22,0	37,0	22,0	—	51,8	30,8	51,8	30,8	51,8	30,8
55	48	56	49	56	49	56	49	56	49	56	49	56	49	57	50	57	50	58	51	58	51	59	52	59	52	—	61	54	61	54	61	54
180B	217A	240E	271A	301A	219F	241F	324B	360B	432A	480E	540A	600A	—	605A	652A	—																
136	117	171	146	184	158	219	187	224	193	176	150	182	156	266	226	272	234	342	292	368	316	438	374	448	386	—	465	404	519	438	—	
25,5	21,9	32,0	27,3	34,5	29,6	41,0	35,0	42,0	36,2	33,0	28,0	34,1	29,2	49,8	42,4	50,9	43,8	64,0	54,6	68,9	59,2	82,0	70,0	83,9	72,3	—	86,9	75,5	97,0	81,9	—	
38	28	18	14	59	45	32	24	23	17	48	36	33	25	53	40	38	28	18	14	59	45	32	24	23	17	—	35	27	32	23	—	
42600	34800	53200	42000	56800	46400	66500	52500	71000	58000	53200	42000	56800	46400	79800	63000	85200	69600	106400	84000	113600	92800	133000	105000	142000	116000	—	295000	155000	180000	142000	—	
2820	2100	3760	2800	3760	2800	4700	3500	4700	3500	3760	2800	3760	2800	5640	4200	5640	4200	7520	4800	7520	4800	9400	7000	9400	7000	—	13160	9800	13160	9800	—	
6,6	3,9	8,8	5,2	8,8	5,2	11,0	6,5	11,0	6,5	8,8	5,2	8,8	5,2	13,2	7,8	13,2	7,8	17,6	10,4	17,6	10,4	22,0	13,0	22,0	13,0	—	30,8	18,2	30,8	18,2	—	
48	43	49	44	49	44	49	44	49	44	49	44	49	44	50	45	50	45	51	46	51	46	52	47	52	47	—	54	49	54	49	—	
162B	199A	216E	251A	270A	202F	218F	299B	323B	401A	431E	501A	539A	—	558A	606A	—																
126	88	160	111	171	120	204	142	209	147	164	114	168	118	248	172	252	176	320	222	342	240	408	284	418	294	—	436	316	483	332	—	
23,6	16,5	30,0	20,8	32,0	22,5	38,2	26,6	39,1	27,5	30,8	21,4	31,5	22,1	46,4	32,2	47,2	33,0	60,0	41,6	64,1	45,0	76,4	53,2	78,3	55,1	—	81,5	59,1	90,3	62,1	—	
33	17	16	8	52	27	28	14	19	10	42	22	29	15	47	24	33	17	16	8	52	27	28	14	19	10	—	31	17	28	14	—	
38700	24000	48000	29200	51600	32000	60000	36500	64500	40000	48000	29200	51600	32000	72000	43800	77400	48000	96000	58400	103200	64000	120000	73000	129000	80000	—	175000	110000	162000	98000	—	
2550	1380	3400	1840	3400	1840	4250	2300	4250	2300	3400	1840	3400	1840	5100	2760	5100	2760	6800	3680	6800	3680	8500	4600	8500	4600	—	11900	6440	11900	6440	—	
5,7	3,0	7,6	4,0	7,6	4,0	9,5	5,0	9,5	5,0	7,6	4,0	7,6	4,0	11,4	6,0	11,4	6,0	15,2	8,0	15,2	8,0	19,0	10,0	19,0	10,0	—	26,6	14,0	26,6	14,0	—	
46	36	47	37	47	37	47	37	47	37	47	37	47	37	48	38	48	38	49	39	49	39	50	40	50	40	—	52	42	52	42	—	
160B	178A	197A	238A	161C	239B	320B	399A	405A	421A	438A	—																					
122	96	149	118	122	96	180	142	244	192	298	236	317	264	329	269	352	280															
22,9	18,0	27,9	22,1	22,8	18,0	33,8	26,6	45,8	36,0	55,8	44,2	59,3	49,4	61,5	50,3	65,8	52,4															
54	35	16	11	57	37	26	18	54	35	16	11	43	31	18	13	16	10															
31200	23600	39000	29500	31200	23600	46800	35400	62400	47200	78000	59000	112000	83000	115000	87000	106000	80000															
1260	700	1575	875	1260	700	1890	1050	2520	1400	3150	1750	4410	2450	4410	2450	4410	2450															
4,0	1,6	5,0	2,0	4,0	1,6	6,0	2,4	8,0	3,2	10,0	4,0	14,0	5,6	14,0	5,6	14,0	5,6															
39	32	39	32	39	32	40	33	41	34	42	35	44	37	44	37	44	37															

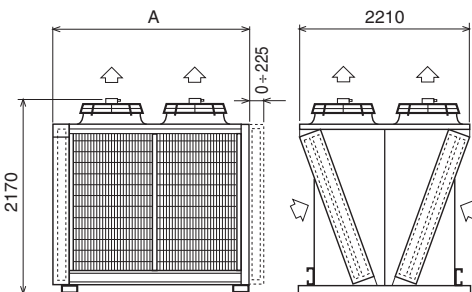
GLEICHBLEIBENDE DATEN / ALLMÄNNA DATA																																	
3 000		4 0000		4 0000		5 00000		5 0000		4 88		4 88		6 888		6 888		8 8888		8 8888		10 88888		10 88888		14 888888		14 888888		14 888888		14 888888	
△	△	△	△	△	△	△	△	△	△	△	△	△	△	△	△	△	△	△	△	△	△	△	△	△	△	△	△	△	△	△	△	△	△
1 x 65		1 x 66		1 x 86		1 x 81		1 x 106		1 x 66		1 x 86		1 x 96		1 x 130		1 x 132		1 x 172		1 x 16											

DG



Modello Modèle	Type Modell	Modell	DGF (2.1 mm)		107D
Elettroventilatori Fans Ventilateurs Ventilatoren	6PF	Fläktar	Ø 900 mm x n°		1 0
Potenza Puissance	Rating Leistung	Nominal Effekt	□ kW (ΔT 15K) Glycol 34%		82 67
Fluido refrigerante Refrigerant fluid Fluide caloporteur Kälteflüssigkeit		Kylmedel	m ³ /h Portata Débit Flowrate Volumenstrom Flöde		15,4 12,6
Portata d'aria Débit d'air	Air quantity Luftdurchsatz	Luftmängd	kPa Perdita di carico Perte de charge Druckverlust Tryckfall		43 30
Assorbimento motori Motor power consumption Puissance moteurs Motorleistung Aufnahme		Motoreffekt	m ³ /h		30000 21800
Livello pressione sonora Niveau pression sonore	Sound pressure level Schalldruckpegel	Ljudtrycksnivå	W		3250 2000
			A		6,0 3,5
			dB (A) (Total)		54 47
Modello Modèle	Type Modell	Modell	DGN (2.1 mm)		75D 86D
Elettroventilatori Fans Ventilateurs Ventilatoren	6PN	Fläktar	Ø 900 mm x n°		1 0 1 0
Potenza Puissance	Rating Leistung	Nominal Effekt	□ kW (ΔT 15K) Glycol 34%		55 47 67 55
Fluido refrigerante Refrigerant fluid Fluide caloporteur Kälteflüssigkeit		Kylmedel	m ³ /h Portata Débit Flowrate Volumenstrom Flöde		10,3 8,8 12,6 10,3
Portata d'aria Débit d'air	Air quantity Luftdurchsatz	Luftmängd	kPa Perdita di carico Perte de charge Druckverlust Tryckfall		43 32 30 21
Assorbimento motori Motor power consumption Puissance moteurs Motorleistung Aufnahme		Motoreffekt	m ³ /h		22600 17100 21600 16100
Livello pressione sonora Niveau pression sonore	Sound pressure level Schalldruckpegel	Ljudtrycksnivå	W		1450 890 1450 890
			A		3,4 1,7 3,4 1,7
			dB (A) (Total)		51 46 51 46
Modello Modèle	Type Modell	Modell	DGS (2.1 mm)		68L
Elettroventilatori Fans Ventilateurs Ventilatoren	12PS	Fläktar	Ø 1000 mm x n°		1 0
Potenza Puissance	Rating Leistung	Nominal Effekt	□ kW (ΔT 15K) Glycol 34%		50 40
Fluido refrigerante Refrigerant fluid Fluide caloporteur Kälteflüssigkeit		Kylmedel	m ³ /h Portata Débit Flowrate Volumenstrom Flöde		9,4 7,5
Portata d'aria Débit d'air	Air quantity Luftdurchsatz	Luftmängd	kPa Perdita di carico Perte de charge Druckverlust Tryckfall		68 45
Assorbimento motori Motor power consumption Puissance moteurs Motorleistung Aufnahme		Motoreffekt	m ³ /h		18400 13000
Livello pressione sonora Niveau pression sonore	Sound pressure level Schalldruckpegel	Ljudtrycksnivå	W		845 500
			A		1,9 1,0
			dB (A) (Total)		39 31
Modello Modèle	Type Modell	Modell	DGR (2.1 mm)		45L
Elettroventilatori Fans Ventilateurs Ventilatoren	12PR	Fläktar	Ø 900 mm x n°		1 0
Potenza Puissance	Rating Leistung	Nominal Effekt	□ kW (ΔT 15K) Glycol 34%		36 30
Fluido refrigerante Refrigerant fluid Fluide caloporteur Kälteflüssigkeit		Kylmedel	m ³ /h Portata Débit Flowrate Volumenstrom Flöde		6,7 5,6
Portata d'aria Débit d'air	Air quantity Luftdurchsatz	Luftmängd	kPa Perdita di carico Perte de charge Druckverlust Tryckfall		36 26
Assorbimento motori Motor power consumption Puissance moteurs Motorleistung Aufnahme		Motoreffekt	m ³ /h		11000 8600
Livello pressione sonora Niveau pression sonore	Sound pressure level Schalldruckpegel	Ljudtrycksnivå	W		290 175
			A		0,8 0,4
			dB (A) (Total)		35 29
DATI COMUNI / COMMON DATA / CARACTERISTIQUES COMMUNES /					
Volume circuito Volume circuit	Circuit volume Rohrinhalt	Rörvolym	dm ³		2 x 9 2 x 14
Dimensioni Dimensions	Dimensions Abmessungen	Dimensioner	A mm		1435 1435
Peso Poids	Weight Kraese	Vikt	kg.		180 200

DV



Modello Modèle	Type Modell	Modell	DVN (2.1 mm)	284C	322C
Potenza Puissance	Rating Leistung	Nominal Effekt	□ kW (ΔT 15K) Glycol 34%	232 187	238 193
Fluido refrigerante Refrigerant fluid Fluide caloporteur Kälteflüssigkeit		Kylmedel	m ³ /h Portata Débit Flowrate Volumenstrom Flöde	43,4 35,0	44,6 36,1
Portata d'aria Débit d'air	Air quantity Luftdurchsatz	Luftmängd	kPa Perdita di carico Perte de charge Druckverlust Tryckfall	59 41	42 28
Assorbimento motori Motor power consumption Puissance moteurs Motorleistung Aufnahme		Motoreffekt	m ³ /h	75000 55000	78000 59000
Livello pressione sonora Niveau pression sonore	Sound pressure level Schalldruckpegel	Ljudtrycksnivå	W	7320 4520	7320 4520
			A	14,8 8,8	14,8 8,8
			dB (A) (Total)	56 49	56 49
Modello Modèle	Type Modell	Modell	DVS (2.1 mm)	234C	256C
Potenza Puissance	Rating Leistung	Nominal Effekt	□ kW (ΔT 15K) Glycol 34%	190 161	195 169
Fluido refrigerante Refrigerant fluid Fluide caloporteur Kälteflüssigkeit		Kylmedel	m ³ /h Portata Débit Flowrate Volumenstrom Flöde	35,6 30,2	36,5 31,7
Portata d'aria Débit d'air	Air quantity Luftdurchsatz	Luftmängd	kPa Perdita di carico Perte de charge Druckverlust Tryckfall	42 32	29 22
Assorbimento motori Motor power consumption Puissance moteurs Motorleistung Aufnahme		Motoreffekt	m ³ /h	56000 45000	59000 49000
Livello pressione sonora Niveau pression sonore	Sound pressure level Schalldruckpegel	Ljudtrycksnivå	W	3760 2800	3760 2800
			A	8,8 5,2	8,8 5,2
			dB (A) (Total)	49 44	49 44
Modello Modèle	Type Modell	Modell	DVT (2.1 mm)	215C	232D
Potenza Puissance	Rating Leistung	Nominal Effekt	□ kW (ΔT 15K) Glycol 34%	179 126	185 131
Fluido refrigerante Refrigerant fluid Fluide caloporteur Kälteflüssigkeit		Kylmedel	m ³ /h Portata Débit Flowrate Volumenstrom Flöde	33,5 23,6	34,7 24,5
Portata d'aria Débit d'air	Air quantity Luftdurchsatz	Luftmängd	kPa Perdita di carico Perte de charge Druckverlust Tryckfall	37 19	61 32
Assorbimento motori Motor power consumption Puissance moteurs Motorleistung Aufnahme		Motoreffekt	m ³ /h	51000 31000	54000 34000
Livello pressione sonora Niveau pression sonore	Sound pressure level Schalldruckpegel	Ljudtrycksnivå	W	3400 1840	3400 1840
			A	7,6 4,0	7,6 4,0
			dB (A) (Total)	47 37	47 37
Modello Modèle	Type Modell	Modell	DVR (2.1 mm)	168D	
Potenza Puissance	Rating Leistung	Nominal Effekt	□ kW (ΔT 15K) Glycol 34%	135 106	
Fluido refrigerante Refrigerant fluid Fluide caloporteur Kälteflüssigkeit		Kylmedel	m ³ /h Portata Débit Flowrate Volumenstrom Flöde	25,3 19,9	
Portata d'aria Débit d'air	Air quantity Luftdurchsatz	Luftmängd	kPa Perdita di carico Perte de charge Druckverlust Tryckfall	52 34	
Assorbimento motori Motor power consumption Puissance moteurs Motorleistung Aufnahme		Motoreffekt	m ³ /h	33000 25000	
Livello pressione sonora Niveau pression sonore	Sound pressure level Schalldruckpegel	Ljudtrycksnivå	W	1260 700	
			A	4,0 1,6	
			dB (A) (Total)	39 32	
DATI COMUNI / COMMON DATA / CARACTERISTIQUES COMMUNES /					
Elettroventilatori Fans Ventilateurs Ventilatoren		Fläktar	Ø 800 mm x n°	4 00	4 00
Volume circuito Volume circuit	Circuit volume Rohrinhalt	Rörvolym	dm ³	2 x 40	2 x 52
Dimensioni Dimensions	Dimensions Abmessungen	Dimensioner	A mm	2575	2575
Peso Poids	Weight Kraese	Vikt	kg.	770	830

		214F		321B		428B		535A		642A		749A							
		2 00		3 000		4 0000		5 00000		6 000000		7 0000000							
		△ 人		△ 人		△ 人		△ 人		△ 人		△ 人							
		164	135	244	201	335	275	402	331	492	405	584	479						
		30,7	25,3	45,7	37,7	62,6	51,3	75,3	62,2	92,2	75,9	109,0	89,5						
		31	22	31	21	64	45	20	14	33	23	49	34						
		60000	43600	90000	65400	120000	87200	150000	109000	180000	130800	210000	152600						
		6500	4000	9750	6000	13000	8000	16250	10000	19500	12000	22750	14000						
		12,0	7,0	18,0	10,5	24,0	14,0	30,0	17,5	36,0	21,0	42,0	24,5						
		57	50	59	52	60	53	61	54	61	54	62	55						
		150F		172C		225B		258F		300B		344B		430B		516A		602A	
		2 00		2 00		3 000		3 000		4 0000		4 0000		5 00000		6 000000		7 0000000	
		△ 人		△ 人		△ 人		△ 人		△ 人		△ 人		△ 人		△ 人		△ 人	
		111	94	138	112	167	142	208	169	229	196	273	223	347	283	402	329	475	390
		20,8	17,6	25,8	21,0	31,3	26,6	39,0	31,7	42,9	36,7	51,1	41,8	65,0	53,0	75,1	61,6	88,8	72,7
		29	22	53	36	31	23	60	41	65	49	44	30	77	52	23	16	34	23
		45200	34200	43200	32200	67800	51300	64800	48300	90400	68400	86400	64400	108000	80500	129600	96600	151200	112700
		2900	1780	2900	1780	4350	2670	4350	2670	5800	3560	5800	3560	7250	4450	8700	5340	10150	6230
		6,8	3,4	6,8	3,4	10,2	5,1	10,2	5,1	13,6	6,8	13,6	6,8	17,0	8,5	20,4	10,2	23,8	11,9
		54	49	54	49	56	51	56	51	57	52	57	52	58	53	58	53	59	54
		136C		204F		272B		340A		408A		476A							
		2 00		3 000		4 0000		5 00000		6 000000		7 0000000							
		△ 人		△ 人		△ 人		△ 人		△ 人		△ 人							
		102	82	155	124	204	164	242	195	297	240	353	284						
		19,1	15,4	29,0	23,2	38,2	30,7	45,3	36,5	55,6	45,0	66,1	53,2						
		57	38	69	46	53	35	14	9	23	16	35	24						
		36800	26000	55200	39000	73600	5200	92000	65000	110400	78000	128800	91000						
		1690	1000	2535	1500	3380	2000	4225	2500	5070	3000	5915	3500						
		3,8	2,0	5,7	3,0	7,6	4,0	9,5	5,0	11,4	6,0	13,3	7,0						
		42	34	44	36	45	37	46	38	46	38	47	39						
		90C		135F		181B		226B		273A		315A							
		2 00		3 000		4 0000		5 00000		6 000000		7 0000000							
		△ 人		△ 人		△ 人		△ 人		△ 人		△ 人							
		73	61	110	92	146	123	185	155	214	179	253	212						
		13,7	11,4	20,6	17,2	27,3	23,0	34,5	29,0	40,1	33,5	47,4	39,5						
		30	22	37	27	28	21	50	36	13	9	19	14						
		22000	17200	33000	25800	44000	34400	55000	43000	66000	51600	77000	60200						
		580	350	870	525	1160	700	1450	875	1740	1050	2030	1225						
		1,6	0,8	2,4	1,2	3,2	1,6	4,0	2,0	4,8	2,4	5,6	2,8						
		38	32	40	34	41	35	42	36	42	36	43	37						
GLEICHLEIBENDE DATEN / ALLMÄNNÄ DATA																			
		2 x 18	2 x 29	2 x 28	2 x 40	2 x 40	2 x 52	2 x 48	2 x 68	2 x 56	2 x 80	2 x 64	2 x 92						
		2610	2610	3785	3785	4960	4960	6135	6135	7310	7310	8485	8485						
		310	380	450	550	590	730	730	900	860	1070	1000	1240						

		426F		483F		568B		644B		710E		805E		852A		966A		994A		1127A	
		350	284	360	291	460	376	476	386	589	479	603	488	669	547	700	567	796	650	830	669
		65,6	53,2	67,4	54,5	86,2	70,4	89,2	72,3	110,3	89,7	112,9	91,4	125,3	102,4	131,1	106,2	149,1	121,7	155,5	125,3
		65	45	43	29	53	37	33	26	78	54	50	34	23	17	18	12	35	25	26	18
		112500	82500	117000	88500	150000	110000	156000	118000	187500	137500	195000	147500	225000	165000	234000	177000	262500	192500	273000	206500
		10980	6780	10980	6780	14640	9040	14640	9040	18300	11300	18300	11300	21960	13560	21960	13560	25620	15820	25620	15820
		22,2	13,2	22,2	13,2	29,6	17,6	29,6	17,6	37,0	22,0	37,0	22,0	44,4	26,4	44,4	26,4	51,8	30,8	51,8	30,8
		58	51	58	51	59	52	59	52	60	53	60	53	60	53	60	53	61	54	61	54
		351F		384F		468B		512B		585E		640E		702A		768E		819A		896A	
		289	243	295	254	380	324	390	337	487	405	494	426	560	486	597	515	661	567	677	585
		54,1	45,5	55,3	47,6	71,2	60,7	73,0	63,1	91,2	75,9	92,5	79,8	104,9	91,0	111,8	96,5	123,8	106,2	126,8	109,6
		46	35	29	23	38	29	26	20	56	42	35	27	17	13	17	13	26	20	18	14
		84000	67500	88500	73500	112000	90000	118000	98000	140000	112500	147500	122500	168000	135000	177000	147000	196000	157500	206500	171500
		5640	4200	5640	4200	7520	4800	7520	4800	9400	7000	9400	7000	11280	8400	11280	8400	13160	9800	13160	9800
		13,2	7,8	13,2	7,8	17,6	10,4	17,6	10,4	22,0	13,0	22,0	13,0	26,4	15,6	26,4	15,6	30,8	18,2	30,8	18,2
		51	46	51	46	52	47	52	47	53	48	53	48	53	48	53	48	54	49	54	49
		325F		348F		433B		464F		541B		580B		648E		696E		756A		812A	
		289	188	274	194	359	250	370	262	451	316	458	325	549	383	554	393	621	437	650	461
		50,4	35,2	51,3	36,3	67,2	46,8	69,3	49,1	84,5	59,2	85,8	60,9	102,8	71,7	103,8	73,6	116,3	81,9	121,7	86,3
		41	21	26	14	33	17	33	17	54	29	58	30	40	21	79	41	49	26	23	12
		76500	46500	81000	51000	102000	62000	108000	68000	127500	77500	135000	85000	153000	93000	162000	102000	178500	108500	189000	119000
		5100	2760	5100	2760	6800	3680	6800	3680	8500	4600	8500	4600	10200	5520	10200	5520	11900	6440	11900	6440
		11,4	6,0	11,4	6,0	15,2	8,0	15,2	8,0	19,0	10,0	19,0	10,0	22,8	12,0	22,8	12,0	26,6	14,0	26,6	14,0
		49	39	49	39	50	40	50	40	51	41	51	41	51	41	51	41	52	42	52	42
		252C		336B		420B		504B		588E											
		202	159	263	208	333	263	404	317	474	371										
		37,8	29,8	49,3	39,0	62,4	49,3	75,7	59,4	88,8	69,5										
		56	37	19	13	32	21	51	33	67	44										
		49500	37500	66000	50000	82500	62500	99000	75000	115500	87500										
		1890	1050	2520	1400	3150	1750	3780	2100	4410	2450										
		6,0	2,4	8,0	3,2	10,0	4,0	12,0	4,8	14,0	5,6										
		41	34	42	35	43	36	43	36	44	37										
GLEICHLEIBENDE DATEN / ALLMÄNNÄ DATA																					
		6 000	6 000	8 0000	8 0000	10 00000	10 00000	12 000000	12 000000	14 0000000	14 0000000										
		△ 人	△ 人	△ 人	△ 人	△ 人	△ 人	△ 人	△ 人	△ 人	△ 人										
		2 x 60	2 x 77	2 x 77	2 x 100	2 x 94	2 x 123	2 x 111	2 x 146	2 x 135	2 x 180										
		3675	3675	4775	4775	5875	5875	6975	6975	8075	8075										
		1080	1160	1420	1530	1750	1890	2020	2180	2300	2490										

- Potenza con tubi puliti
- Rating with clean tubes
- Effekter vid rena batteriytor
- Puissance avec tubes propres
- Leistung mit sauberen Rohren

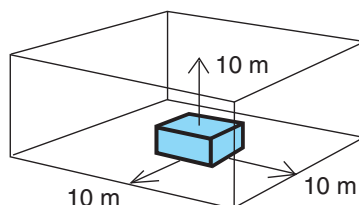


KLIMA KÄLTE KOPP AG

Livello pressione sonora sulla superficie del parallelepipedo indicato, con piano riflettente.

Sound pressure level on the indicated parallelepiped surface, with reflective plane.

Niveau pression sonore sur la surface du parallelepède indiqué, avec plan réfléchissant.



Schalldruckpegel auf die gezeigte quaderförmige Hüllfläche, mit reflektierender Ebene.

Ljudtrycksnivåns utbredning i parallellplanet vid reflekterade ytor.

CONDENSATORI VENTILATI E RAFFREDDATORI DI LIQUIDO
AIR COOLED CONDENSERS AND DRY COOLERS
CONDENSEURS VENTILES ET AERO-REFRIGERANTS
LUFTGEKÜHLTE VERFLÜSSIGER UND FLÜSSIGKEITS-RÜCKKÜHLER
LUFTKYLDA KONDENSORER OCH KYLMEDELKYLARE

Correzione livello pressione sonora per distanza diversa da 10 m.

Sound pressure correction for distance different of 10 m.

Correction niveau pression sonore pour distance différent de 10 m.

Pegeländerung für andere Entfernungen als 10 m.

Korrektion av ljudnivå för andra avstånd än 10 m.

CE Ø350 - Ø500 - Ø630 - DE Ø500

m	2	3	5	10	15	20	30	40	60	80	100
dB (A)	12	9,5	5,5	0	-3	-5,5	-8,5	-11	-14	-16	-18

CE Ø800 - CG - CV - DE Ø800 - DG - DV

m	2	3	5	10	15	20	30	40	60	80	100
dB (A)	10	8	5	0	-3	-5,5	-8,5	-11	-14	-16	-18

DATI COMUNI / COMMON DATA / CARACTÉRISTIQUES COMMUNES / GLEICHBLEIBENDE DATEN / ALLMÄNNA DATA

CONDENSATORI VENTILATI / AIR COOLED CONDENSERS / CONDENSEURS VENTILES / LUFTGEKÜHLTE VERFLÜSSIGER / LUFTKYLDA KONDENSORER

TA = Temperatura ambiente	Ambient temperature	Température ambiante	Umgebungstemperatur	Omgivande temperatur	= 25°C
TC = Temperatura di condensazione	Condensing temperature	Température de condensation	Kondensationstemperatur	Kondenseringstemperatur	= 40°C
ΔT = (TC-TA)	(TC-TA)	(TC-TA)	(TC-TA)	(TC-TA)	= 15 K
R = Refrigerante	Refrigerant	Réfrigérant	Kältemittel	Kylmedel	= R404A

FR = Fattore refrigerante	Refrigerant factor		R	R404A	R 22	R 134a
Facteur réfrigérant	Faktor Kältemittel	Kyl faktor	FR	1,00	0,96	0,93

RAFFREDDATORI DI LIQUIDO / DRY COOLERS / AERO-REFRIGERANTS / FLÜSSIGKEITS-RÜCKKÜHLER / KYLMEDELKYLARE

TA = Temperatura ambiente	Ambient temperature	Température ambiante	Umgebungstemperatur	Omgivande temperatur	= 25°C
TWE = Temperatura entrata fluido refrigerante	Réfrigérant fluid inlet temperature	Température d'entrée du fluide caloporteur	Eintrittstemperatur des Kälterträgers	Kylmedel ingående temperatur	= 40°C
TWU = Temperatura uscita fluido refrigerante	Réfrigérant fluid outlet temperature	Température de sortie du fluide caloporteur	Austrittstemperatur des Kälterträgers	Kylmedel utgående temperatur	= 35°C
DT = TWE-TA	TWE-TA	TWE-TA	TWE-TA	TWE-TA	= 15 K
Fluido refrigerante	Refrigerant fluid	Fluide caloporteur	Kälte Träger	Kylmedel	= Glycol 34%



KLIMA KÄLTE KOPP AG

Livello potenza sonora	Niveau puissance sonore	Sound power level	Schalleistungspegel	Ljudeffekt
------------------------	-------------------------	-------------------	---------------------	------------

Livello potenza sonora riferita ad un ventilatore.

Niveau puissance sonore se réfère à un seul ventilateur.

Single fan sound power level.

Ljudeffekt an flekt

CE			Ø350			
Poli Poles	Pöles Polig		4 P		6 P	
		dB (A) Tot.	71	61		
Frequenza del centro di banda d'ottava		dB (A) 63 Hz	40	33		
Octave band centre frequency		dB (A) 125 Hz	59	51		
Fréquence de centre de bande d'octave		dB (A) 250 Hz	61	58		
Oktav-Mittelfrequenz		dB (A) 500 Hz	64	55		
Medelfrekvens för oktavband		dB (A) 1 kHz	69	53		
		dB (A) 2 kHz	62	47		
		dB (A) 4 kHz	57	38		
		dB (A) 8 kHz	49	28		

CE			Ø500						Ø500					
Poli Poles	Pöles Polig		4 P		6 P		8 P		4 P		6 P		8 P	
Collegamento Connexion		Connection Motorschaltungen	△	∩	△	∩	△	∩	△	∩	△	∩	△	∩
		dB (A) Tot.	80	76	70	68	61	57	83	79	71	70	63	60
Frequenza del centro di banda d'ottava		dB (A) 63 Hz	40	39	37	38	34	30	45	43	40	40	36	33
Octave band centre frequency		dB (A) 125 Hz	57	53	51	50	44	42	69	62	56	54	47	45
Fréquence de centre de bande d'octave		dB (A) 250 Hz	65	64	60	59	53	49	72	69	62	63	54	53
Oktav-Mittelfrequenz		dB (A) 500 Hz	74	70	64	61	56	52	76	74	64	64	56	54
Medelfrekvens för oktavband		dB (A) 1 kHz	77	73	67	65	57	53	80	75	68	66	60	56
		dB (A) 2 kHz	75	70	64	62	54	50	77	73	63	63	56	52
		dB (A) 4 kHz	69	65	58	55	48	43	70	65	58	56	49	44
		dB (A) 8 kHz	63	58	50	47	42	34	63	58	51	49	40	34

CE			Ø630						Ø800							
Poli Poles	Pöles Polig		6 P		8 P		12 P		6 P		8 P		8 PS		12 P	
Collegamento Connexion		Connection Motorschaltungen	△	∩	△	∩	△	∩	△	∩	△	∩	△	∩	△	∩
		dB (A) Tot.	76	69	69	63	58	51	82	75	75	70	73	63	65	58
Frequenza del centro di banda d'ottava		dB (A) 63 Hz	46	50	43	39	32	28	50	49	52	46	48	37	40	37
Octave band centre frequency		dB (A) 125 Hz	58	53	52	49	42	36	64	57	57	52	53	48	49	43
Fréquence de centre de bande d'octave		dB (A) 250 Hz	64	58	60	54	48	42	72	66	62	62	61	55	56	52
Oktav-Mittelfrequenz		dB (A) 500 Hz	69	63	63	56	52	46	73	69	67	64	66	58	60	53
Medelfrekvens för oktavband		dB (A) 1 kHz	73	66	66	60	55	47	79	72	73	67	70	59	61	53
		dB (A) 2 kHz	70	62	61	54	50	41	77	68	68	61	67	54	56	48
		dB (A) 4 kHz	62	54	54	47	41	30	72	61	62	55	59	47	50	39
		dB (A) 8 kHz	55	46	46	38	31	24	65	56	55	49	52	39	40	31

DE			Ø500						Ø800							
Poli Poles	Pöles Polig		4 P		6 P		8 P		6 P		8 P		8 PS		12 P	
Collegamento Connexion		Connection Motorschaltungen	△	∩	△	∩	△	∩	△	∩	△	∩	△	∩	△	∩
		dB (A) Tot.	80	76	70	68	61	57	82	75	75	70	73	63	65	58
Frequenza del centro di banda d'ottava		dB (A) 63 Hz	40	39	37	38	34	30	50	49	52	46	48	37	40	37
Octave band centre frequency		dB (A) 125 Hz	57	53	51	50	44	42	64	57	57	52	53	48	49	43
Fréquence de centre de bande d'octave		dB (A) 250 Hz	65	64	60	59	53	49	72	66	62	62	61	55	56	52
Oktav-Mittelfrequenz		dB (A) 500 Hz	74	70	64	61	56	52	73	69	67	64	66	58	60	53
Medelfrekvens för oktavband		dB (A) 1 kHz	77	73	67	65	57	53	79	72	73	67	70	59	61	53
		dB (A) 2 kHz	75	70	64	62	54	50	77	68	68	61	67	54	56	48
		dB (A) 4 kHz	69	65	58	55	48	43	72	61	62	55	59	47	50	39
		dB (A) 8 kHz	63	58	50	47	42	34	65	56	55	49	52	39	40	31

Aumento del livello potenza sonora in funzione del numero dei ventilatori.

Augmentation du niveau puissance sonore selon le nombre des ventilateurs.

Sound power level increasing according to fan number.

Schalleistungspegel in Abhängigkeit von der Ventilatoranzahl.

Ljudtrycksnivån ökar med antal fläktar

CE - CG - CV - DE - DG - DV

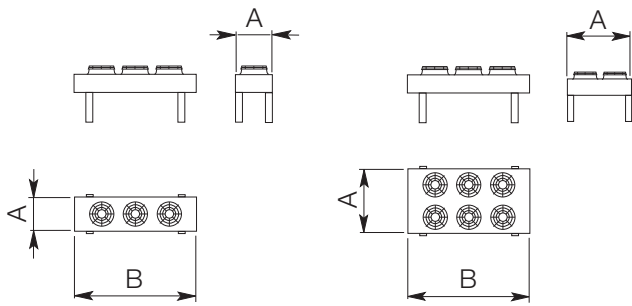
N°	1	2	3	4	5	6	8	10	14
dB (A)	0	+3	+5	+6	+7	+8	+9	+10	+12



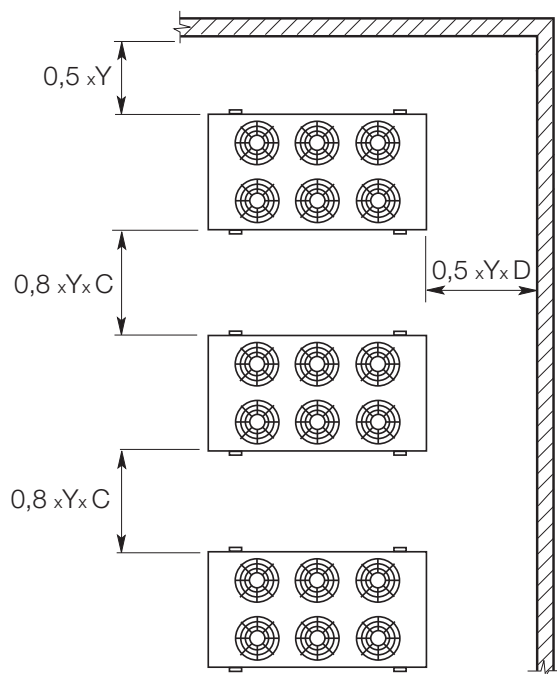
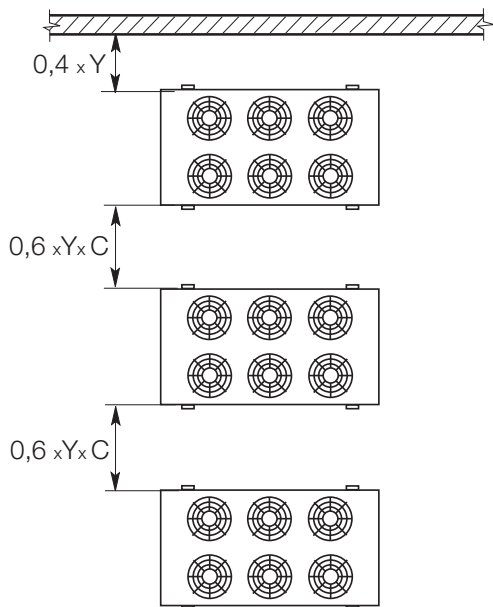
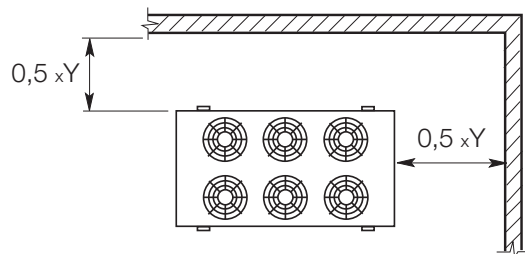
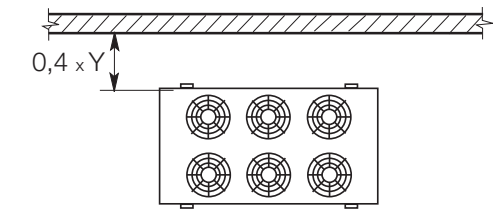
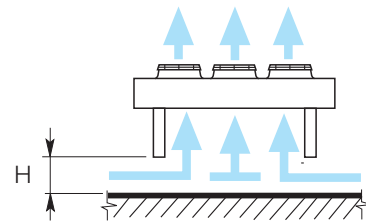
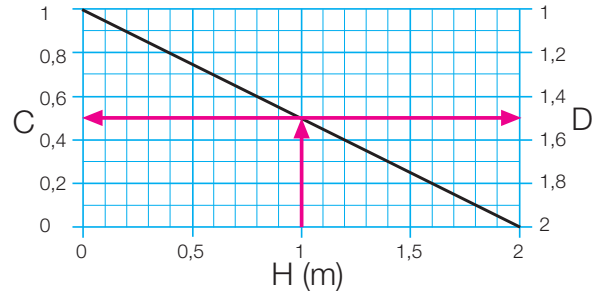
KLIMA KÄLTE KOPP AG

CE - DE

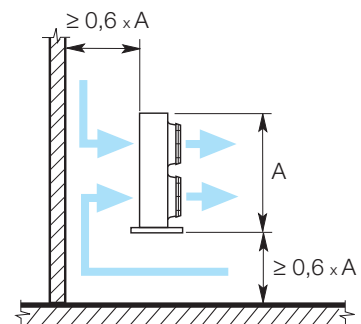
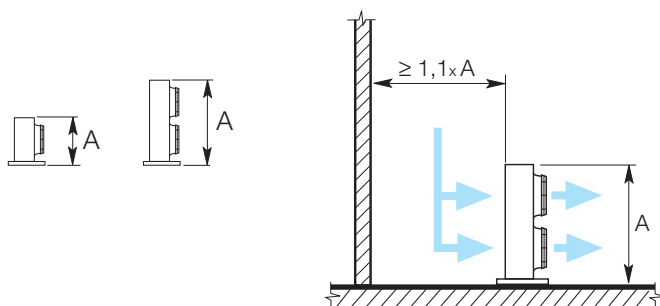
Installazione orizzontale / Horizontal installation / Installation horizontale / Aufstellung horizontal / Horisontell installation (H)



$$Y = \sqrt{A \times B}$$



Installazione verticale / Vertical installation / Installation verticale / Aufstellung vertikal / Vertikal installation (V)





CH-8953 Dietikon

Silbernstrasse 12

Tel. +41 (0) 43 322 32 32

Fax +41 (0) 43 322 32 22

E-mail: info@3-k.ch

KLIMA KÄLTE KOPP AG



TECNAIR LB S.r.l.
21040 Uboldo - Varese - Italy
Via Caduti della Liberazione, 53
Phone 0039 02 9699111
Fax 0039 02 96781570
E-mail: sales@tecnaïrlb.it
www.tecnaïrlb.it