

Baureihe Y-M.I.C.H. THAIY 124-150

Inverterverdichter mit stufenloser Leistungsregelung von 30-100%.

Hohe Präzision bei der Temperatur des Wassers, das an den Verbraucher geht.

Hohe energetische Wirksamkeit.



Kompakte, umsteuerbare Wärmepumpen, luftgekühlt und Axialventilatoren. Baureihe mit hermetischen Scroll-Verdichtern, Inverter und Kältemittel R410A.

Baueigenschaften

- Verdichter: Hermetische Scroll-Verdichter mit Überlastschutz und Kurbelwellenheizung, durch Inverter betätigt.
- Expansionsventil: elektronisch.
- Wasserseitiger Wärmetauscher: mit Edelstahlplatten und Isolierung in geschlossenzelligem PUR-Hartschaum einschließlich Frostschutzheizung und Differenzdruckschalter für den Wasserdurchfluss.
- Luftseitiger Wärmetauscher: Lamellenregister mit Kupferrohren und Aluminiumlamellen.
- Ventilator: Axialventilatoren mit äußerem Laufrad, komplett mit eingebautem Überlastschutz, Schutzgittern zur Unfallverhütung, elektronische, proportionale Vorrichtung für die stufenlose Drehzahlregelung der Ventilatoren.
- Steuerung: elektronisch mit Mikroprozessor iDRHOSS kompatibel.
- Tragrahmen: aus lackiertem Zinkstahlblech, komplett mit Kondensatauffangwanne für THAIY 124.

Modelle

- THAIY: Einheit mit Wärmepumpe.

STANDARD-Ausrüstung

- Ohne Pumpengruppe und Pufferspeicher (nur für Mod.150).

Ausrüstung PUMP

- Mit **Elektropumpe**.
- Mit **Elektropumpe und Elektropumpe im Standby** (nur Modell 150).

Tank-Pumpengruppe komplett mit einzelner oder doppelter Umwälzpumpe, davon eine im Standby mit automatischer Auslösung im Alarmfall (nur für Mod. 150), Membran-Expansionsgefäß, manuellem Entlüftungsventil, Sicherheitsventil, Wasserablaufhahn und Manometer.

Die Elektropumpen sind mit niedriger oder hoher Nutzförderhöhe lieferbar (Mod. 150).

Ausrüstung TANK&PUMP

- Mit **Pufferspeicher und Elektropumpe**.
- Mit **Pufferspeicher, Elektropumpe und Elektropumpe im Standby** (nur Modell 150).

Tank-Pumpengruppe komplett mit Inertial-Pufferspeicher, einzelner oder doppelter Umwälzpumpe, davon eine im Standby mit automatischer Auslösung im Alarmfall (nur für Mod. 150), Membran-Expansionsgefäß, manuellem Entlüftungsventil, Sicherheitsventil, Wasserablaufhahn und Manometer. Die Elektropumpen sind für niedrige und hohe Förderhöhe (Mod. 150)

WERKSEITIG EINGEBAUTES ZUBEHÖR

- Frostschutzheizung Pufferspeicher und/oder Elektropumpen.
- Frostschutzheizung im Unterteil der Einheit für den Betrieb mit Wärmepumpe bei niedriger Außenlufttemperatur (Mod. 124).
- Kondensatorschutzgitter.
- Nieder- und Hochdruck-Manometer Kühlkreislauf (Mod. 150).
- Doppelter Sollwert mit digitaler Freigabe.
- Gleitender Sollwert durch analoges Signal 4-20 mA.

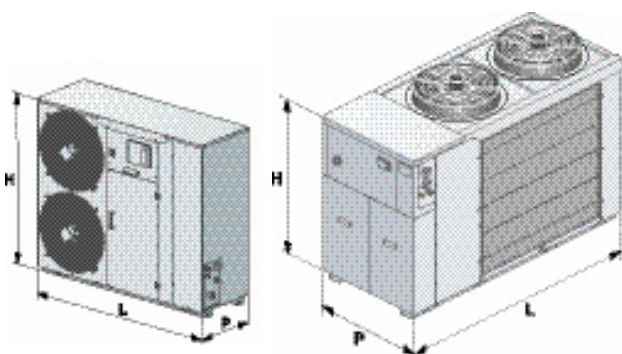
ZUBEHÖR, LOSE BEIGELEGT

- Kondensatorschutzgitter.
- 3-Wege-Ventil für die Erzeugung des Brauchwarmwassers, durch die Regelung geregelt.
- Gummischwingungsdämpfer
- Wasserfilter.
- Fernastatur mit Display.
- Klock-Karte.
- Serielle Schnittstellen für den Anschluss an BMS oder zur Regelung der Einheit innerhalb des Wärmepumpen-Systems Rhoss (firmeneigenes Protokoll, Modbus RTU, LonWorks).
- Serielle Konverter (RS485/RS232, RS485/USB) im Falle zentralisierter Überwachung der Einheiten.
- Serielle Schnittstelle (CAN-Bus - Controller Area Network) für das System iDRHOSS
- Bausatz GSM-Modem 900/1800 für die externe Regelung der Einheit.
- Überwachungs-Software Rhoss zur Monitorüberwachung und Fernsteuerung der Einheit.





Modell THAIY		124	150
Heizanlagen			
① Heizleistung	kW	27,8	55,6
① Leistungsaufnahme (*)	kW	8,01	15,00
① C.O.P.		3,47	3,72
① C.O.P. (**)		3,36	3,69
① C.O.P. (***)		-	3,69
② Heizleistung	kW	18,8	39,7
② Leistungsaufnahme(*)	kW	7,77	14
② C.O.P.		2,42	2,84
③ Kühlleistung	kW	31,0	64,3
③ E.E.R.		3,05	3,13
③ (***) E.E.R.		-	3,15
ANLAGEN MIT KLIMATRUHEN			
④ Heizleistung	kW	27,3	54,3
④ Leistungsaufnahme (*)	kW	9,28	17,4
④ C.O.P.		2,95	3,13
⑤ Kühlleistung	kW	23,8	48,5
⑤ E.E.R.		2,53	2,63
● E.S.E.E.R.		3,96	4,11
⑥ Schalldruckpegel	dB(A)	52	55
Scroll-Verdichter	Stck.	1	1
Stufenlose Leistungsregelung		30-100%	30-100%
Wasserinhalt des Pufferspeichers	l	45	150
⑦ Nutzförderhöhe Elektropumpe	kPa	129	114
Stromversorgung	V-Ph-Hz	400-3+N-50	400-3+N-50
ABMESSUNGEN UND GEWICHTE		124	150
L - Breite	mm	1.522	2.260
H - Höhe	mm	1.280	1.570
P - Tiefe	mm	600	1.000
Gewicht	kg	338	645



Unter folgenden Betriebsbedingungen:

- ① Luft: 7°C T.K. - 6°C F.K. - Wasser: 35/30°C.
- ② Luft: -7°C T.K. - Wasser: 35°C. Bei gleichem Wasserdurchsatz der Bedingung ①.
- ③ Luft: 35°C T.K. - Wasser: 18/23°C.
- ④ Luft: -7°C T.K. - 6°C F.K. - Wasser: 45/40°C.
- ⑤ Luft: 35°C T.K. - Wasser: 7/12°C.
- ⑥ Im Freifeld (Q = 2) 5 m von der Einheit entfernt.

- ESEER (European Seasonal EER) - Durchschnittliche europäische, jahreszeitlich bedingte Leistung.
- (*) Einheit ohne Umwälzpumpe.
- (**) Bezogen auf die Steuererleichterung des französischen Marktes (entsprechend EN 14511).
- (***) Energiekennzahlen für die Ausführungen mit elektrischer Standardpumpe, die gemäß den Bestimmungen der Norm EN 14511:2004, unter den vorgeschriebenen Bedingungen des Steuergesetzes (Minister. Erlass vom 6. August 2009) für den italienischen Markt berechnet wurden.