



## KLIMA KÄLTE KOPP AG

Tel: 043 322 32 32 e-mail: info@3-k.ch

## Wärmepumpe Sole/Wasser Vulcania 5,4 kW bis 43,7 kW



Geräterückseite, geöffnet, mit optional eingebautem Heizband und Umwälzpumpen im Sole- und im Heizkreis

### Serienmässige Ausstattung

- Gehäuse mit Aluminiumprofilrahmen, Verschalung aus verzinktem Stahlblech (ausser thermolackiert, innen schall- und wärmedämmend verkleidet), verstellbare schwingungsdämmende Aufstellfüsse
- Vollhermetischer Scrollverdichter sauggasgekühlt mit thermischem Überlastschutz, auf Schwingungsdämpfern montiert
- Edelstahlplattenwärmetauscher als Kondensator und als Verdampfer, isoliert mit geschlossenzelligem Polyurethan
- Hochleistungs-Kältekreislauf, schwingungsdämmende Halterung, mit Filtertrockner, Füllanschlüsse, Hochdruckpressostat, Niederdruckpressostat, Schauglas, thermostatisches Expansionsventil, komplett betriebsfertig gefüllt mit R-407C (Standard- und reversible Ausführung) oder R-134a (Hochtemperatur-Ausführung) und Esteröl
- Verdrahtung nach CEI- und IEC-Norm
- Sicherungsschalter inkl. Motorschutzschalter
- Frostschutzthermostat am Verdampferaustritt
- Integriertes Steuerungstableau mit Hauptschalter, Steuermodul, Sicherheitseinrichtungen, Schützen und Abtaustuerung, vorgesehen für den Einbau eines Heizungsreglers
- Mikroprozessor-Steuermodul mit integrierter Selbstdiagnose und Anzeige der Betriebs- und Störmeldungen
- Betriebs- und Störsignalisation potentialfrei

Heizungszubehör siehe letzte Seite

### Ausführungen:

- Standard** - für Vorlauftemperatur bis 55 °C
- R** - reversible Ausführung zum Heizen und Kühlen
- HT** - Hochtemperaturlösung für Vorlauftemperatur bis 65°C

### Erhältliches Zubehör, lose beigelegt

- PO RIS** - Bausatz Umwälzpumpe Heizkreis bestehend aus hydraulischen und elektrischen Verbindungsleitungen, Umwälzpumpe Typ UPS 25-60 (im Werk eingebaut, für Modelle 05-18)
- PO GLI** - Bausatz Umwälzpumpe Solekreis bestehend aus hydraulischen und elektrischen Verbindungsleitungen, Umwälzpumpe Typ UPS 25-80 (im Werk eingebaut, für Modelle 05-18)
- FLU** - Durchflusswächter
- REG AM** - Raumtemperaturregler
- REG VN** - Witterunggeführter Heizungsregler für Anlagen ohne Speicher
- REG VAC** - Witterunggeführter Heizungsregler für Anlagen mit Speicher
- REG VACS** - Witterunggeführter Heizungsregler für Anlagen mit Speicher und Brauchwassererwärmung
- S AM** - Raumtemperaturfühler



# Wärmepumpe Sole/Wasser Vulcania 5,4 kW bis 43,7 kW

**KLIMA KÄLTE KOPP AG**

Tel: 043 322 32 32 e-mail: info@3-k.ch

<b>Vulcania</b>	<b>05(R)</b>	<b>06(R)</b>	<b>07(R)</b>	<b>09(R)</b>	<b>11(R)</b>	<b>13(R)</b>	<b>15(R)</b>
<b>TECHNISCHE DATEN:</b>							
<b>Wärmeleistung S0W35 [kW]</b>	<b>5,4</b>	<b>6,5</b>	<b>8,2</b>	<b>9,6</b>	<b>12,0</b>	<b>14,4</b>	<b>17,3</b>
Leistungsaufnahme [kW]	1,2	1,5	1,9	2,2	2,8	3,3	3,8
COP	4,5	4,3	4,4	4,5	4,3	4,3	4,3
Kälteleistung [kW]	4,2	5,0	6,3	7,4	9,2	11,1	13,5
<b>Kühlleistung S35W7 [kW]</b>	<b>5,2</b>	<b>6,8</b>	<b>8,0</b>	<b>9,4</b>	<b>11,6</b>	<b>14,2</b>	<b>17,0</b>
<b>Ausführung R</b>							
Leistungsaufnahme [kW]	1,2	1,5	1,8	2,1	2,6	3,2	3,7
Kondensationsleistung [kW]	6,1	7,9	9,4	11,0	13,6	16,6	19,7
Verdichter	Scroll vollhermetisch						
Kältemittel R-407c Füllmenge [kg]	1,2	1,35	1,45	1,65	1,75	1,8	1,85
Elektrischer Anschluss [V/Ph/Hz]	400/3/50						
Empfohlene Absicherung <sup>1)</sup> [A <sub>Träge</sub> ]	13	13	13	16	16	20	20
Maximaler Betriebsstrom [A]	4,2	5,1	5,6	7,0	10,0	12,4	13,5
Anlaufstrom mit Sanftanlasser [A]	12,5	17,5	17,5	17,5	25	32,5	35,0
Blockierter Rotorstrom LRA [A]	24	32	40	46	50	66	74
Plattenwärmetauscher	Chromstahl AISI 316, 1.4401						
Wasseranschluss Heizkreis	1"	1"	1"	1"	1"	1"	1"
Volumenstrom Heizbetrieb [l/h]	666	798	1008	1182	1476	1770	2124
Druckverlust Heizbetrieb [kPa]	2	5	6	6	9	10	11
Volumenstrom Kühlbetrieb [l/h] 7/12 °C (Ausführung R)	975	1260	1497	1764	2167	2689	3236
Druckverlust Kühlbetrieb [kPa] 7/12 °C (Ausführung R)	6	10	14	14	20	24	26
Aufnahmeleistung Heizkreis-Pumpe Standard PO RIS [W]	90						
Aufnahmeleistung Heizkreis-Pumpe (Ausführung R) PO GLI [W]	245						
Wasseranschluss Solekreis	1"	1"	1"	1"	1"	1"	1"
Volumenstrom Solekreis [l/h]	1326	1584	1992	2352	2928	3516	4272
Druckverlust Solekreis [kPa]	11	6	15	10	15	14	19
Volumenstrom Solekreis bei 40/35 °C (Kühlbetrieb Ausführung R) [l/h]	1166	1504	1782	2102	2577	3211	3837
Druckverlust Solekreis bei 40/35 °C (Kühlbetrieb Ausführung R) [kPa]	8	6	9	10	7	11	15
Aufnahmeleistung Solekreis-Pumpe PO GLI [W]	245						
Betriebsgewicht Standard [kg]	104	108	108	114	116	126	140
Betriebsgewicht Ausführung R [kg]	114	118	118	124	126	136	150
Schalldruckpegel [dB(A)] <sup>3)</sup>	25	25	25	25	27	31	32

Alle Daten sind bei Nennbedingungen. Der Schalldruckpegel bezieht sich auf die Messungen, welche bei der EMPA in Dübendorf an den Typen 07 und 13 bei den Bedingungen S0W35 durchgeführt wurden. Solekreis mit 75/25% Wasser/Etilenglykol.

- 1) Die Daten für die Absicherung berücksichtigen nur die Stromaufnahme der Wärmepumpe. Die Vorschriften des Stromlieferwerkes sind zu beachten!
- 2) Sole-Eintrittstemperatur 0°C; Sole-Austrittstemperatur -3°C.
- 3) Gemessen im Abstand von 5 m in Eckaufstellung

**Betriebsgrenzen:** Warmwasser-Vorlauftemperatur 20 bis 55 °C;  $\Delta T$  7 bis 10 K  
Sole-Eintrittstemperatur -10 bis +20 °C;  $\Delta T$  3 K



# Wärmepumpe Sole/Wasser Vulcania 5,4 kW bis 43,7 kW

**KLIMA KÄLTE KOPP AG**

Tel: 043 322 32 32 e-mail: info@3-k.ch

<b>Vulcania</b>	<b>18(R)</b>	<b>20(R)</b>	<b>25(R)</b>	<b>30(R)</b>	<b>35(R)</b>	<b>40(R)</b>
<b>TECHNISCHE DATEN:</b>						
<b>Wärmeleistung S0W35 [kW]</b>	<b>18,5</b>	<b>21,6</b>	<b>26,6</b>	<b>30,6</b>	<b>38,0</b>	<b>43,7</b>
Leistungsaufnahme [kW]	4,0	5,0	6,2	6,7	8,6	9,7
COP	4,6	4,3	4,3	4,6	4,4	4,4
Kälteleistung [kW]	14,5	16,6	20,4	22,4	29,4	38,0
<b>Kühlleistung S35W7 [kW]</b>	<b>17,1</b>	<b>21,4</b>	<b>25,9</b>	<b>29,9</b>	<b>37,0</b>	<b>45,0</b>
<b>Ausführung R</b>						
Leistungsaufnahme [kW]	4,0	4,7	5,7	6,4	8,15	9,7
Kondensationsleistung [kW]	20,9	24,9	30,0	34,5	43,0	52,0
Verdichter	Scroll					
Kältemittel R-407c Füllmenge [kg]	1,85	2,5	3,7	3,9	4,0	4,0
Elektrischer Anschluss [V/Ph/Hz]	400/3/50					
Empfohlene Absicherung <sup>1)</sup> [A <sub>Träge</sub> ]	20	25	25	40	40	40
Maximaler Betriebsstrom [A]	14,0	17,0	20,0	22,0	27,0	32,0
Anlaufstrom mit Sanftanlasser [A]	35,0	40,0	45,0	52,5	65,0	80,0
Blockierter Rotorstrom LRA [A]	74	99	123	127	167	198
Plattenwärmetauscher	Chromstahl AISI 316, 1.4401					
Wasseranschluss Heizkreis	1"	1 1/4"	1 1/4"	1 1/4"	1 1/4"	1 1/4"
Volumenstrom Heizbetrieb <sup>2)</sup> [l/h]	2272	2652	3270	3758	4668	5104
Druckverlust Heizbetrieb [kPa]	12	10	10	18	14	18
Volumenstrom Kühlbetrieb [l/h] 7/12 °C (Ausführung R)	3218	4093	4914	5652	7020	8478
Druckverlust Kühlbetrieb [kPa] 7/12 °C (Ausführung R)	26	21	30	39	36	50
Aufnahmeleistung Heizkreis-Pumpe Standard PO RIS [W]	90	☒				
Aufnahmeleistung Heizkreis-Pumpe (Ausführung R) PO GLI [W]	245	☒				
Wasseranschluss Solekreis	1"	1 1/2"	1 1/2"	1 1/2"	1 1/2"	1 1/2"
Volumenstrom Solekreis [l/h]	4625	5250	6462	7092	9312	10497
Druckverlust Solekreis [kPa]	21	14	13	15	13	18
Volumenstrom Solekreis bei 40/35 °C (Kühlbetrieb Ausführung R) [l/h]	4000	4899	5871	6699	8352	10184
Druckverlust Solekreis bei 40/35 °C (Kühlbetrieb Ausführung R) [kPa]	16	5	4	6	5	7
Aufnahmeleistung Solekreis-Pumpe PO GLI [W]	245	☒				
Betriebsgewicht Standard [kg]	140	230	240	245	250	255
Betriebsgewicht Ausführung R [kg]	150	245	255	260	265	270
Schalldruckpegel [dB(A)] <sup>3)</sup>	34	36	38	39	40	41

☒ = nicht verfügbar

Alle Daten sind bei Nennbedingungen. Der Schalldruckpegel bezieht sich auf die Messungen, welche bei der EMPA in Dübendorf an den Typen 07 und 13 bei den Bedingungen S0W35 durchgeführt wurden. Solekreis mit 75/25% Wasser/Etilenglykol.

- 1) Die Daten für die Absicherung berücksichtigen nur die Stromaufnahme der Wärmepumpe. Die Vorschriften des Stromlieferwerkes sind zu beachten!
- 2) Sole-Eintrittstemperatur 0°C; Sole-Austrittstemperatur -3°C.
- 3) Gemessen im Abstand von 5 m in Eckaufstellung

**Betriebsgrenzen:** Warmwasser-Vorlauftemperatur 20 bis 55 °C; ΔT 7 bis 10 K  
Sole-Eintrittstemperatur -10 bis +20 °C; ΔT 3 K



# Wärmepumpe Sole/Wasser Vulcania 5,4 kW bis 43,7 kW

**KLIMA KÄLTE KOPP AG**

Tel: 043 322 32 32 e-mail: info@3-k.ch

Vulcania	05HT	06HT	07HT	09HT	11HT	13HT	15HT
<b>TECHNISCHE DATEN:</b>							
<b>Wärmeleistung S0W35 [kW]</b>	<b>3,5</b>	<b>4,4</b>	<b>5,2</b>	<b>6,1</b>	<b>7,3</b>	<b>9,3</b>	<b>10,9</b>
Leistungsaufnahme [kW]	0,8	1,0	1,2	1,3	1,6	2,0	2,3
COP	4,4	4,4	4,4	4,6	4,6	4,7	4,7
Kälteleistung [kW]	2,7	3,4	4,0	4,8	5,7	7,3	8,6
<b>Wärmeleistung S0W60 [kW]</b>	<b>3,3</b>	<b>4,3</b>	<b>5,0</b>	<b>5,8</b>	<b>7,0</b>	<b>8,8</b>	<b>10,3</b>
Leistungsaufnahme [kW]	1,5	1,8	2,1	2,3	2,8	3,3	3,8
COP	2,3	2,4	2,4	2,5	2,5	2,7	2,7
Verdichter	Scroll vollhermetisch						
Kältemittel R-134a Füllmenge [kg]	1,2	1,35	1,45	1,65	1,75	1,8	2,0
Elektrischer Anschluss [V/Ph/Hz]	400/3/50						
Empfohlene Absicherung <sup>1)</sup> [A <sub>Träge</sub> ]	13	13	13	16	16	20	20
Maximaler Betriebsstrom [A]	4,2	5,1	5,6	7,0	10,0	12,4	13,5
Anlaufstrom mit Sanftanlasser [A]	12,5	17,5	17,5	17,5	25,0	32,5	35,0
Blockierter Rotorstrom LRA [A]	24	32	40	46	50	66	74
Plattenwärmetauscher	Chromstahl AISI 316, 1.4401						
Wasseranschluss Heizkreis	1"	1"	1"	1"	1"	1"	1"
Volumenstrom Heizkreis [l/h]	426	542	638	748	897	1141	1341
Druckverlust Heizbetrieb [kPa]	2	2	3	3	4	5	5
Aufnahmeleistung Heizkreis-Pumpe PO RIS [W]	90						
Wasseranschluss Solekreis	1"	1"	1"	1"	1"	1"	1"
Volumenstrom Solekreis [l/h]	855	1085	1276	1518	1818	2329	2743
Druckverlust Solekreis [kPa]	6	4	6	5	6	7	9
Aufnahmeleistung Solekreis-Pumpe PO GLI [W]	245						
Betriebs-Gewicht Wärmepumpe [kg]	104	108	108	114	116	126	140
Schalldruckpegel [dB(A)] <sup>3)</sup>	25	25	25	25	27	31	32

Alle Daten sind bei Nennbedingungen. Der Schalldruckpegel bezieht sich auf die Messungen, welche bei der EMPA in Dübendorf an den Typen 07 und 13 bei den Bedingungen S0W35 durchgeführt wurden. Solekreis mit 75/25% Wasser/Etilenglykol.

- 1) Die Daten für die Absicherung berücksichtigen nur die Stromaufnahme der Wärmepumpe. Die Vorschriften des Stromlieferwerkes sind zu beachten!
- 2) Sole-Eintrittstemperatur 0°C; Sole-Austrittstemperatur -3°C
- 3) Gemessen im Abstand von 5 m in Eckaufstellung

### Betriebsgrenzen:

Warmwasser-Vorlauftemperatur 20 bis 65 °C;  $\Delta T$  7 bis 10 K

Sole-Eintrittstemperatur -10 bis +20 °C;  $\Delta T$  3 K



# Wärmepumpe Sole/Wasser Vulcania 5,4 kW bis 43,7 kW

**KLIMA KÄLTE KOPP AG**

Tel: 043 322 32 32 e-mail: info@3-k.ch

Vulcania	18HT	20HT	25HT	30HT	35HT	40HT
<b>TECHNISCHE DATEN:</b>						
<b>Wärmeleistung S0W35 [kW]</b>	<input checked="" type="checkbox"/>	<b>14,0</b>	<b>16,6</b>	<b>19,3</b>	<b>23,0</b>	<b>29,0</b>
Leistungsaufnahme [kW]	<input checked="" type="checkbox"/>	3,2	3,7	4,3	5,2	6,9
COP	<input checked="" type="checkbox"/>	4,4	4,4	4,5	4,5	4,2
Kälteleistung [kW]	<input checked="" type="checkbox"/>	10,8	12,9	15,0	17,8	22,1
<b>Wärmeleistung S0W60 [kW]</b>	<input checked="" type="checkbox"/>	<b>13,3</b>	<b>15,8</b>	<b>18,3</b>	<b>21,8</b>	<b>27,5</b>
Leistungsaufnahme [kW]	<input checked="" type="checkbox"/>	5,3	6,3	7,3	8,7	11,7
COP	<input checked="" type="checkbox"/>	2,5	2,5	2,5	2,5	2,4
Verdichter	Scroll					
Kältemittel R-134a Füllmenge [kg]	<input checked="" type="checkbox"/>	2,5	3,7	3,9	4,0	4,2
Elektrischer Anschluss [V/Ph/Hz]	400/3/50					
Empfohlene Absicherung <sup>1)</sup> [A <sub>Träge</sub> ]	<input checked="" type="checkbox"/>	25	25	40	40	40
Maximaler Betriebsstrom [A]	<input checked="" type="checkbox"/>	17,0	20,0	22,0	27,0	32,0
Anlaufstrom mit Sanftanlasser [A]	<input checked="" type="checkbox"/>	40,0	45,0	52,5	65,0	80,0
Blockierter Rotorstrom LRA [A]	<input checked="" type="checkbox"/>	99	123	127	167	198
Plattenwärmetauscher	Chromstahl AISI 316, 1.4401					
Wasseranschluss Heizkreis	<input checked="" type="checkbox"/>	1 <sup>1</sup> / <sub>4</sub> "	1 <sup>1</sup> / <sub>4</sub> "	1 <sup>1</sup> / <sub>4</sub> "	1 <sup>1</sup> / <sub>4</sub> "	1 <sup>1</sup> / <sub>4</sub> "
Volumenstrom Heizkreis <sup>2)</sup> [l/h]	<input checked="" type="checkbox"/>	1716	2044	2376	2819	3562
Druckverlust Heizkreis [kPa]	<input checked="" type="checkbox"/>	4	6	7	6	9
Wasseranschluss Solekreis	<input checked="" type="checkbox"/>	1 <sup>1</sup> / <sub>2</sub> "	1 <sup>1</sup> / <sub>2</sub> "	1 <sup>1</sup> / <sub>2</sub> "	1 <sup>1</sup> / <sub>2</sub> "	1 <sup>1</sup> / <sub>2</sub> "
Volumenstrom Solekreis [l/h]	<input checked="" type="checkbox"/>	3445	4115	4785	5678	7049
Druckverlust Solekreis [kPa]	<input checked="" type="checkbox"/>	4	3	4	3	4
Betriebsgewicht Wärmepumpe [kg]	<input checked="" type="checkbox"/>	230	240	245	250	255
Schalldruckpegel [dB(A)] <sup>3)</sup>	<input checked="" type="checkbox"/>	36	38	39	40	41

= nicht verfügbar

Alle Daten sind bei Nennbedingungen. Der Schalldruckpegel bezieht sich auf die Messungen, welche bei der EMPA in Dübendorf an den Typen 07 und 13 bei den Bedingungen S0W35 durchgeführt wurden. Solekreis mit 75/25% Wasser/Etilenglykol.

- 1) Die Daten für die Absicherung berücksichtigen nur die Stromaufnahme der Wärmepumpe. Die Vorschriften des Stromlieferwerkes sind zu beachten!
- 2) Sole-Eintrittstemperatur 0°C; Sole-Austrittstemperatur -3°C
- 3) Gemessen im Abstand von 5 m in Eckaufstellung

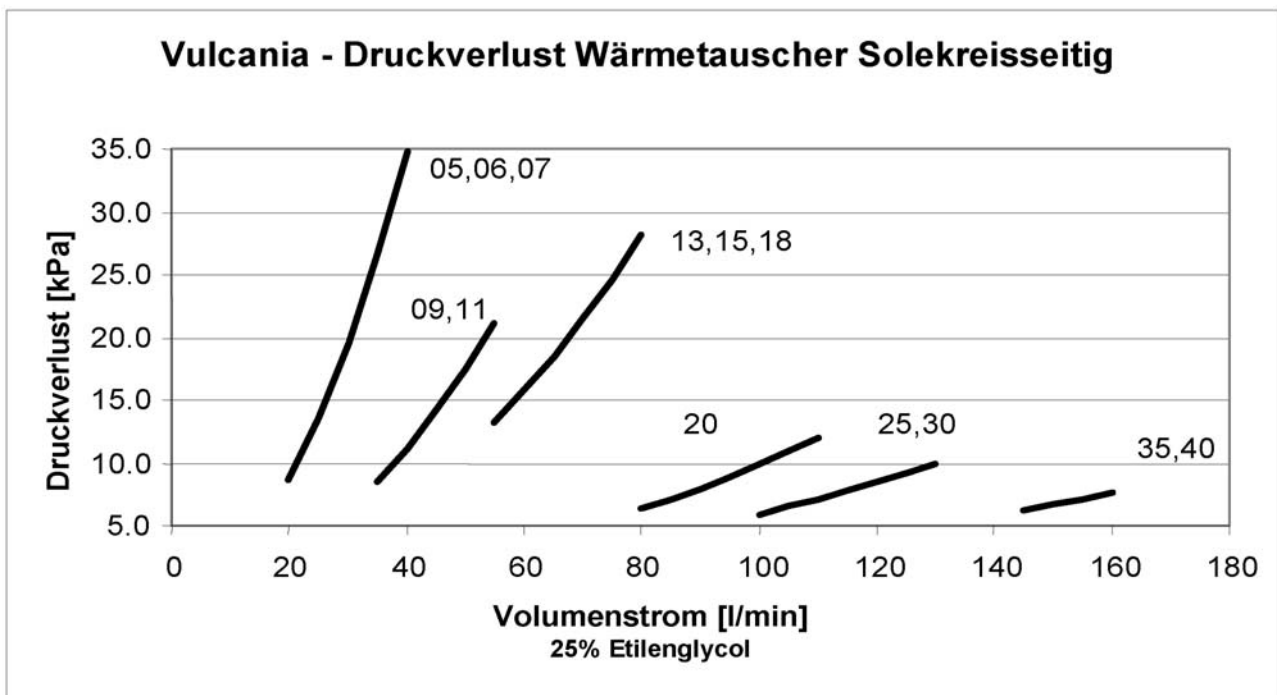
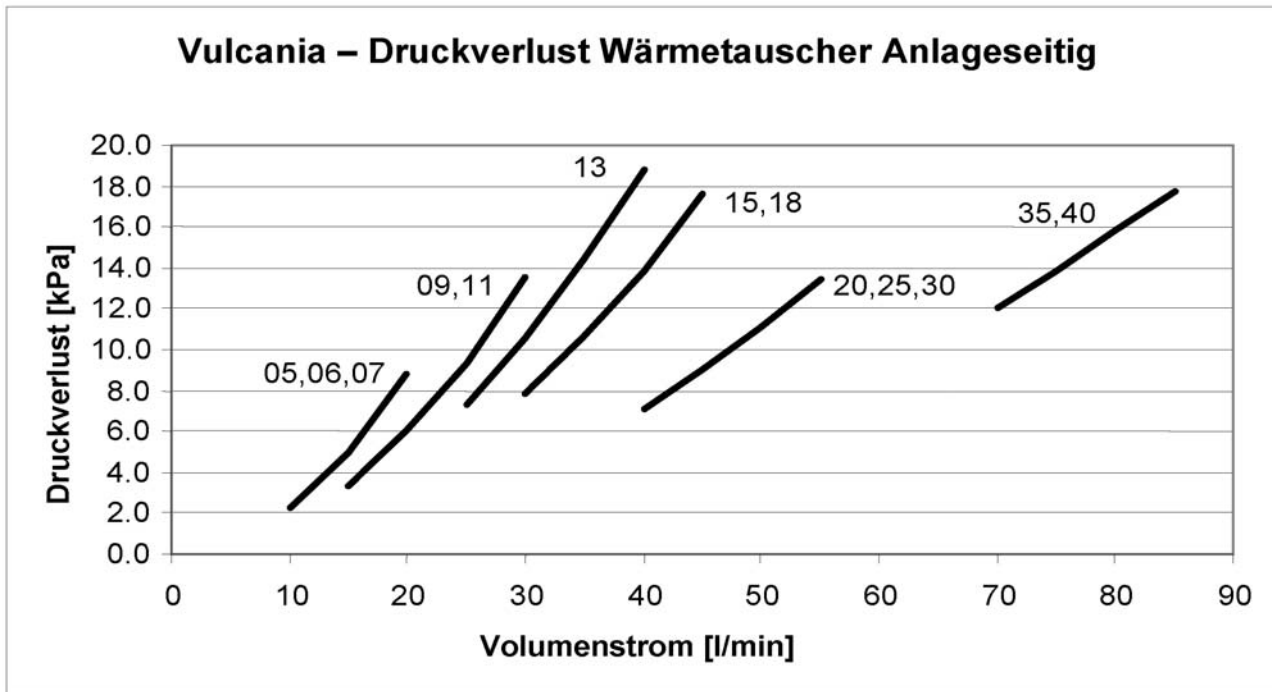
### Betriebsgrenzen:

Warmwasser-Vorlauftemperatur 20 bis 65 °C; ΔT 7 bis 10 K

Sole-Eintrittstemperatur -10 bis +20 °C; ΔT 3 K



**Druckverlust Wärmetauscher der Vulcania**



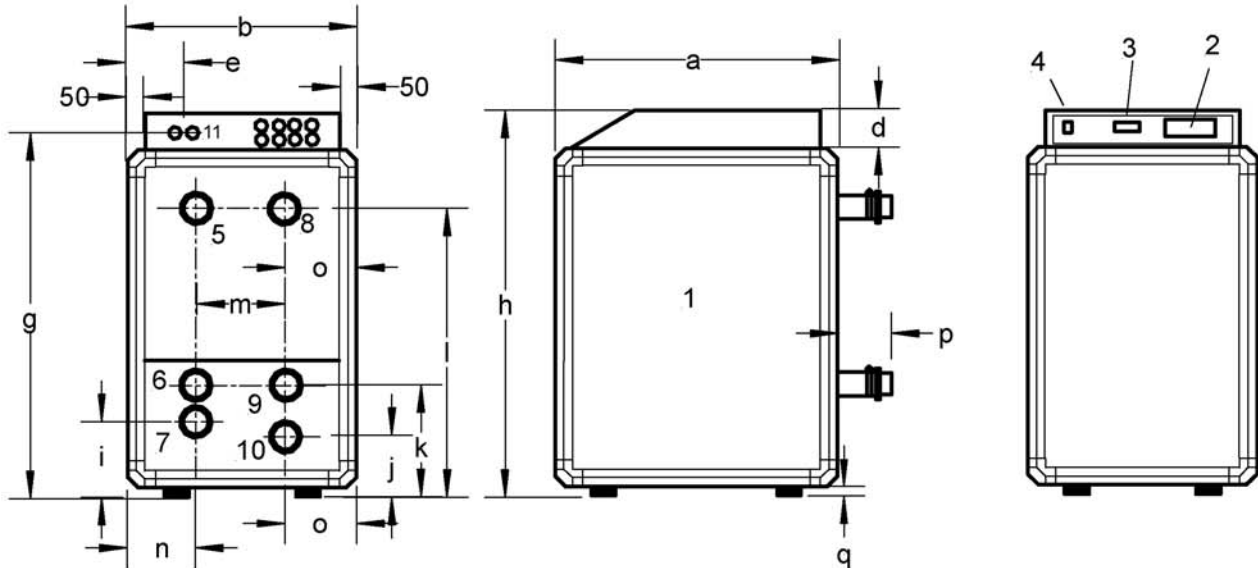


# Wärmepumpe Sole/Wasser Vulcania 5,4 kW bis 43,7 kW

**KLIMA KÄLTE KOPP AG**

Tel: 043 322 32 32 e-mail: info@3-k.ch

## Abmessungen Vulcania



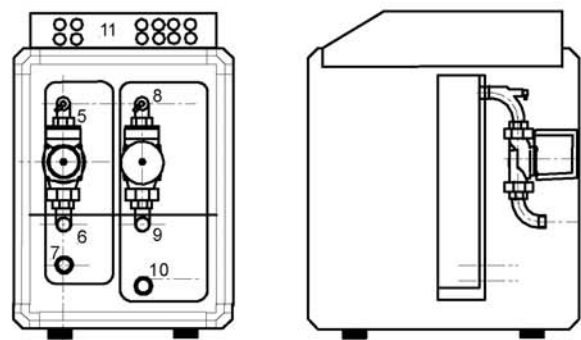
- |  |  |
|--|--|
| 1 Wärmepumpe Vulcania  | 7 Rücklauf Heizkreis   |
| 2 Einbauregler, Zubehör REG VN, REG VAC und REG VACS                     | 8 Rücklauf Solekreis ohne integrierten Umwälzpumpe<br>(nur Vulcania 05-18) |
| 3 Digitales Steuermodul  | 9 Rücklauf Solekreis mit integrierten Umwälzpumpe<br>(nur Vulcania 05-18)  |
| 4 Steuerungsschalter   | 10 Vorlauf Solekreis.  |
| 5 Vorlauf Heizkreis ohne integrierter Umwälzpumpe                        | 11 Elektroanschluss  |
| 6 Vorlauf Heizkreis mit integrierter Umwälzpumpe<br>(nur Vulcania 05-18) |  |

Model	a	b	d	e	g	h	i	j	k	l	m	n	o	p	q
05	710	520	105	135	832	900	164	164	321	641	241	102	177	110	25
06	710	520	105	135	832	900	164	164	321	641	241	102	177	110	25
07	710	520	105	135	832	900	164	164	321	641	241	102	177	110	25
09	710	520	105	135	832	900	226	164	321	641	196	147	177	110	25
11	710	520	105	135	832	900	226	164	321	641	196	147	177	110	25
13	710	520	105	135	832	900	226	164	321	641	196	147	177	110	25
15	710	520	105	135	832	900	226	164	321	641	196	147	177	110	25
18	710	520	105	135	832	900	226	164	321	641	196	147	177	110	25
20	950	600	105	135	942	1010	302	257	-	717	208	109	283	110	35
25	950	600	105	135	942	1010	242	257	-	717	208	109	283	110	35
30	950	600	105	135	942	1010	242	257	-	717	208	109	283	110	35
35	950	600	105	135	942	1010	242	257	-	717	208	109	283	110	35

Die Maschine kann links oder rechts an die Wand gestellt werden. Ein Minimalabstand von 30 cm von der Wand vorsehen.

### Integration der Umwälzpumpen

Für die Modelle 05 bis 18 können die Umwälzpumpen für den Heizkreis und den Solekreis in der Wärmepumpe integriert werden (Option). So erhält man eine noch leisere, kompaktere und einfachere Anlage.





# Wärmepumpe Sole/Wasser Vulcania 5,4 kW bis 43,7 kW

**KLIMA KÄLTE KOPP AG**

Tel: 043 322 32 32 e-mail: info@3-k.ch

<b>Vulcania</b>	<b>05</b>	<b>06</b>	<b>07</b>	<b>09</b>	<b>11</b>	<b>13</b>	<b>15</b>
<b>Preise in CHF</b>							
<b>Vulcania</b>	9117.-	9734.-	9926.-	10173.-	10474.-	11037.-	11338.-
<b>Vulcania R</b>	10694.-	11379.-	11516.-	11791.-	12147.-	12750.-	13230.-
<b>Vulcania HT</b>	9117.-	9734.-	9926.-	10173.-	10474.-	11037.-	11338.-
<b>Zubehör, werksmontiert</b>							
<b>PO RIS</b> Umwälzpumpe Heizkreis (für Standard- und Hochtemperatur-Ausführung HT)				535.-			
<b>PO GLI</b> Umwälzpumpe Solekreis (für alle Modelle und Kühl/Heizkreis bei reversibler Ausführung R)				1029.-			
<b>Vulcania</b>							
	<b>18</b>	<b>20</b>	<b>25</b>	<b>30</b>	<b>35</b>	<b>40</b>	
<b>Preise in CHF</b>							
<b>Vulcania</b>	11832.-	16383.-	17686.-	18028.-	20085.-	21661.-	
<b>Vulcania R</b>	13436.-	18097.-	19879.-	20085.-	22210.-	23581.-	
<b>Vulcania HT</b>	<input checked="" type="checkbox"/>	16383.-	17686.-	18028.-	20085.-	21661.-	
<b>Zubehör, werksmontiert</b>							
<b>PO RIS</b> Umwälzpumpe Heizkreis (für Standard- und Hochtemperatur-Ausführung HT)	535.-				<input checked="" type="checkbox"/>		
<b>PO GLI</b> Umwälzpumpe Solekreis (für alle Modelle und Kühl/Heizkreis bei reversibler Ausführung R)	1029.-				<input checked="" type="checkbox"/>		
<b>Zubehör, lose</b>							
<b>FLU</b> Durchflusswächter				265.-			
<b>REG AM</b> Raumtemperatur-Regler				343.-			
<b>REG VN</b> Bausatz witterungsgeführter Regler für Anlagen ohne Speicher				1440.-			
<b>REG VAC</b> Bausatz witterungsgeführter Regler für Anlagen mit Speicher				1550.-			
<b>REG VACS</b> Bausatz witterungsgeführter Regler für Anlagen mit Speicher und Brauchwassererwärmung				1618.-			
<b>S AM</b> Raumtemperaturfühler zu REG				295.-			

= nicht verfügbar

## Heizungs-Zubehör, lose

<b>AC 400</b> Heizungsspeicher 400 l inkl. Isolation und Mantel	3154.-
<b>AC 800</b> Heizungsspeicher 800 l inkl. Isolation und Mantel	3606.-
<b>AC+S</b> Heizungsspeicher (inox) 400 l mit integriertem Brauchwassererwärmer (inox) 360 l, inkl. Isolation und Mantel, inkl. 2 Thermometer, inkl. Tauchhülsen	6307.-
<b>RES D 20-45</b> Elektroheizeinsatz 2,0 bis 4,5 kW inkl. Thermostat und Anschlussbüchse	741.-
<b>RES D 60-90</b> Elektroheizeinsatz 6,0 kW inkl. Thermostat und Anschlussbüchse	871.-
<b>TDC 55</b> Einsatzrohr zu RES D 20-45 für Durchlauferhitzer	288.-
<b>TDC 80</b> Einsatzrohr zu RES D 60-90 für Durchlauferhitzer	330.-
<b>GP PM xx-xx</b> Vorgefertigte Pumpengruppe mit Mischer, Thermometer, Absperrhähne und Isolation	auf Anfrage
<b>SC 230</b> Ventilantrieb 230 V PWM zu GP PM	auf Anfrage
<b>GP P xx-xx</b> Vorgefertigte Pumpengruppe mit Thermometer, Absperrhähne und Isolation	auf Anfrage