



KLIMA KÄLTE KOPP AG

Externe Verflüssiger CCAMY 115÷2185

Luftgekühlte externe Kondensatoren mit Axialventilatoren für Einheiten mit direkter Expansion und Betrieb mit Kältemittel R410A. Nur in Verbindung mit den Verdampfersätzen TCEEY.



Baueigenschaften

- Wärmetauscher mit Lamellenregister mit hohem Wirkungsgrad, mechanisch geweiteten Kupferrohren auf Aluminiumlamellen.
- Ventilatoren: Axialventilatoren mit äußerem Laufrad und Lüftern mit innovativen Schaufeln aus Polymer und mit integriertem Überlastschutz. Schutzgrad IP54, entsprechend der Norm DIN 40050. Zudem verfügen die Ventilatoren serienmäßig über eine Drehzahlregelung mit Phasenanschnitt.
- Tragrahmen: aus vorlackiertem verzinktem Stahlblech mit Epoxidharzbeschichtung (RAL 9002).

Der Tragrahmen des Registers ist zum Schutz vor Schwingungen und Wärmeausdehnungen aus Aluminium (AlMg3) gefertigt.

Die Verflüssiger werden mit einem Satz Haltebügel für die vertikale Installation mit horizontalem Luftstrom (CCAMY V) bzw. für die horizontale Installation mit vertikalem Luftstrom (CCAMY H) geliefert.

Die Haltebügel sind aus verzinktem Stahl gefertigt.

Zubehör Schaltkasten:

- vorgerüstete Verkabelungen für die Betriebsspannung 400V-3ph-50Hz;
- Stromverteilerdose mit Trennschalter, an die die Hauptversorgungsspannung des externen Verflüssigers angeschlossen wird;
- selbstlöschendes Kunststoffgehäuse (IP55), in dem sich die stufenlose Drehzahlregelung der Ventilatoren durch Phasenanschnittsteuerung befindet,
- Druckfühler,
- elektrische Verdrahtung der Ventilatoren,
- Kontakt für die externe Anzeige einer Auslösung des Überlastschutzes der Ventilatoren,
- On/Off-Fernkontakt

Ausführungen

- Die externen Verflüssiger der Serie CCAMY sind in 3 baulich verschiedenen Ausführungen erhältlich, um jede Anforderung an die Anlage hinsichtlich der Geräuschemissionen in die Umwelt zu erfüllen:
 - Ausführung "B" Basismodell (ausgenommen Mod. 115)
 - Ausführung "S" Leise
 - Ausführung "Q" Extra leise



MODELL CCAMBY		118	122	125	230	240
AUSFÜHRUNG B "Base"						
① Nennheizleistung	kW	22,80	25,55	29,37	39,88	48,96
② Schalldruckpegel	dB(A)	41	41	44	47	47
Kühlkreisläufe	Anz.	1	1	1	1	1
Ventilatoren	Anz.	1	1	1	2	2
Nenn-Luftförderleistung Ventilatoren	m³/h	6419	6068	7019	15560	14760
Drehzahl	U/Min.	1180	1180	1390	1390	1390
① Leistungsaufnahme	kW	0,55	0,55	0,72	1,44	1,44
Stromversorgung	V-Ph-Hz	400-3-50	400-3-50	400-3-50	400-3-50	400-3-50

MODELL CCAMSY		115	118	122	125	230	240
AUSFÜHRUNG S "Leise"							
① Nennheizleistung	kW	18,96	20,76	29,08	33,90	36,94	48,90
② Schalldruckpegel	dB(A)	36	36	36	36	39	41
Kühlkreisläufe	Anz.	1	1	1	1	1	1
Ventilatoren	Anz.	1	1	2	2	2	3
Nenn-Luftförderleistung Ventilatoren	m³/h	4865	4599	9224	8643	9730	15510
Drehzahl	U/Min.	930	930	800	800	930	930
① Leistungsaufnahme	kW	0,27	0,27	0,38	0,38	0,54	0,81
Stromversorgung	V-Ph-Hz	400-3-50	400-3-50	400-3-50	400-3-50	400-3-50	400-3-50

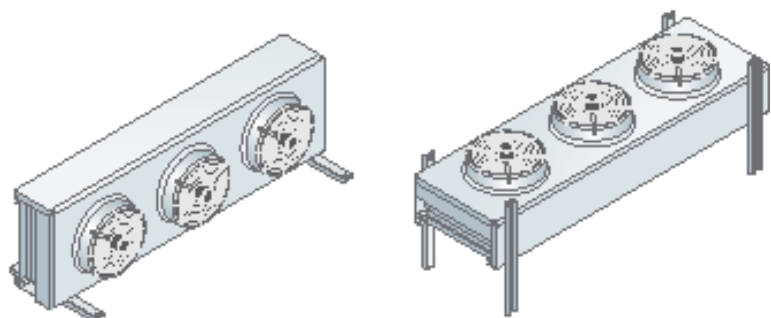
MODELL CCAMQY		115	118	122	125	230	240
AUSFÜHRUNG Q "Extra leise"							
① Nennheizleistung	kW	18,89	21,02	25,83	30,65	37,83	50,00
② Schalldruckpegel	dB(A)	33	34	34	34	36	38
Kühlkreisläufe	Anz.	1	1	1	1	1	1
Ventilatoren	Anz.	1	1	1	1	2	3
Nenn-Luftförderleistung Ventilatoren	m³/h	4071	7285	6724	6262	8141	12800
Drehzahl	U/Min.	800	690	690	690	800	800
① Leistungsaufnahme	kW	0,19	0,4	0,4	0,4	0,38	0,57
Stromversorgung	V-Ph-Hz	400-3-50	400-3-50	400-3-50	400-3-50	400-3-50	400-3-50

Daten für folgende Betriebsbedingungen:

- ① Außenlufttemperatur 35 °C T.K., Verflüssigungstemperatur 50 °C (dew point), Enthitzung 25 °K. Max. Drehzahl
- ② Im Freifeld (Q = 2) 10 m von der Einheit entfernt.

Korrektur des Schalldruckpegels für andere Abstände als 10 m.

Entfernung	(m)	2	3	4	5	7	10	15	20
Korrektur	dB(A)	11	8,5	7	5	2,5	0	-3	-5,5





KLIMA KÄLTE KOPP AG

Externe Verflüssiger CCAMY 115÷2185

MODELL CCAMBY		245	250	260	270	275	290
AUSFÜHRUNG B "Base"							
① Nennheizleistung	kW	56,92	74,00	76,34	80,16	87,39	108,49
② Schalldruckpegel	dB(A)	47	49	49	50	51	53
Kühlkreisläufe	Anz.	1	1	1	1	1	1
Ventilatoren	Anz.	2	3	3	4	2	3
Nenn-Luftförderleistung Ventilatoren	m³/h	14040	22100	22130	31130	21160	33100
Drehzahl	U/Min.	1390	1390	1390	1390	1330	1330
① Leistungsaufnahme	kW	1,44	2,16	2,16	2,88	2,5	3,75
Stromversorgung	V-Ph-Hz	400-3-50	400-3-50	400-3-50	400-3-50	400-3-50	400-3-50

MODELL CCAMSY		245	250	260	270	275	290
AUSFÜHRUNG S "Leise"							
① Nennheizleistung	kW	53,99	69,69	74,74	92,21	95,37	106,28
② Schalldruckpegel	dB(A)	46	46	46	47	49	49
Kühlkreisläufe	Anz.	1	1	1	1	1	1
Ventilatoren	Anz.	3	3	3	4	3	3
Nenn-Luftförderleistung Ventilatoren	m³/h	20480	19260	18210	25670	27190	25690
Drehzahl	U/Min.	1180	1180	1180	1180	1070	1070
① Leistungsaufnahme	kW	1,65	1,65	1,65	2,2	2,52	2,52
Stromversorgung	V-Ph-Hz	400-3-50	400-3-50	400-3-50	400-3-50	400-3-50	400-3-50

MODELL CCAMQY		245	250	260	270	275	290
AUSFÜHRUNG Q "Extra leise"							
① Nennheizleistung	kW	52,99	63,91	77,91	83,27	94,29	105,0
② Schalldruckpegel	dB(A)	38	41	42	42	44	45
Kühlkreisläufe	Anz.	1	1	1	1	1	1
Ventilatoren	Anz.	3	3	4	4	3	4
Nenn-Luftförderleistung Ventilatoren	m³/h	12960	13800	19460	18400	25490	33800
Drehzahl	U/Min.	800	930	930	930	890	890
① Leistungsaufnahme	kW	0,57	0,81	1,08	1,08	1,80	2,4
Stromversorgung	V-Ph-Hz	400-3-50	400-3-50	400-3-50	400-3-50	400-3-50	400-3-50

Daten für folgende Betriebsbedingungen:

- ① Außenlufttemperatur 35 °C T.K., Verflüssigungstemperatur 50 °C (dew point), Enthitzung 25 °K. Max. Drehzahl
- ② Im Freifeld (Q = 2) 10 m von der Einheit entfernt.

Korrektur des Schalldruckpegels für andere Abstände als 10 m.									
Entfernung	(m)	2	3	4	5	7	10	15	20
Korrektur	dB(A)	11	8,5	7	5	2,5	0	-3	-5,5



MODELL CCAMBY		2100	2115	2130	2145	2165	2185
AUSFÜHRUNG B "Base"							
① Nennheizleistung	kW	123,65	135	149	169,23	200,80	217,23
② Schalldruckpegel	dB(A)	53	54	54	54	55	56
Kühlkreisläufe	Anz.	1	1	1	1	1	1
Ventilatoren	Anz.	3	4	4	4	5	6
Nenn-Luftförderleistung Ventilatoren	m³/h	31730	44140	44240	42310	52920	66210
Drehzahl	U/Min.	1330	1330	1330	1330	1330	1330
① Leistungsaufnahme	kW	3,75	5,0	5,0	5,0	6,25	7,5
Stromversorgung	V-Ph-Hz	400-3-50	400-3-50	400-3-50	400-3-50	400-3-50	400-3-50

MODELL CCAMSY		2100	2115	2130	2145	2165	2185
AUSFÜHRUNG S "Leise"							
① Nennheizleistung	kW	130,58	135,00	149,00	173,43	190,91	212,68
② Schalldruckpegel	dB(A)	50	50	50	51	52	52
Kühlkreisläufe	Anz.	1	1	1	1	1	1
Ventilatoren	Anz.	4	4	4	5	6	6
Nenn-Luftförderleistung Ventilatoren	m³/h	36250	34100	34250	42820	54380	51380
Drehzahl	U/Min.	1070	1070	1070	1070	1070	1070
① Leistungsaufnahme	kW	3,36	3,36	3,36	4,2	5,04	5,04
Stromversorgung	V-Ph-Hz	400-3-50	400-3-50	400-3-50	400-3-50	400-3-50	400-3-50

MODELL CCAMQY		2100	2115	2130	2145	2165	2185
AUSFÜHRUNG Q "Extra leise"							
① Nennheizleistung	kW	125,00	138,65	160,00	176,00	195,63	217,63
② Schalldruckpegel	dB(A)	45	45	46	46	47	47
Kühlkreisläufe	Anz.	1	1	1	1	1	1
Ventilatoren	Anz.	4	4	5	5	6	6
Nenn-Luftförderleistung Ventilatoren	m³/h	33990	32110	40000	40130	47900	48160
Drehzahl	U/Min.	890	890	890	890	890	890
① Leistungsaufnahme	kW	2,4	2,4	3,0	3,0	3,6	3,6
Stromversorgung	V-Ph-Hz	400-3-50	400-3-50	400-3-50	400-3-50	400-3-50	400-3-50

Daten für folgende Betriebsbedingungen:

- ① Außenlufttemperatur 35 °C T.K., Verflüssigungstemperatur 50 °C (dew point), Enthitzung 25 °K. Max. Drehzahl
- ② Im Freifeld (Q = 2) 10 m von der Einheit entfernt.

Korrektur des Schalldruckpegels für andere Abstände als 10 m.									
Entfernung	(m)	2	3	4	5	7	10	15	20
Korrektur	dB(A)	11	8,5	7	5	2,5	0	-3	-5,5